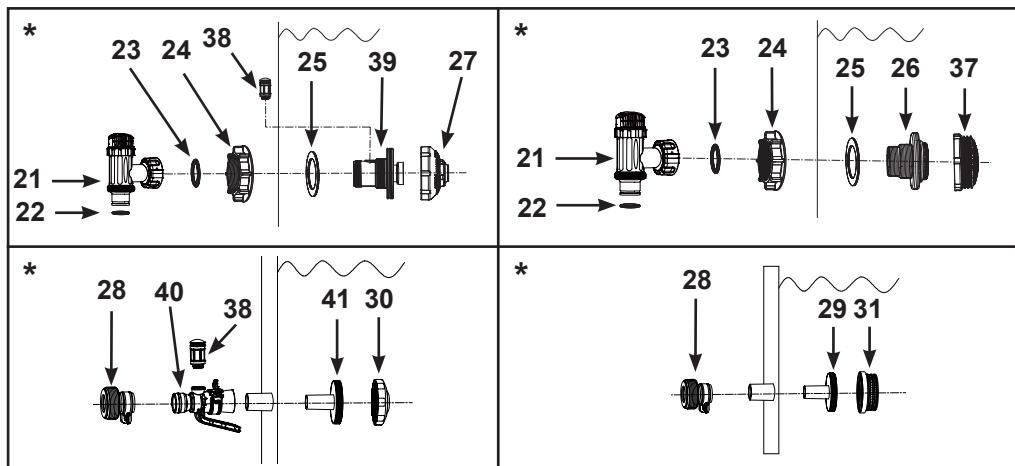
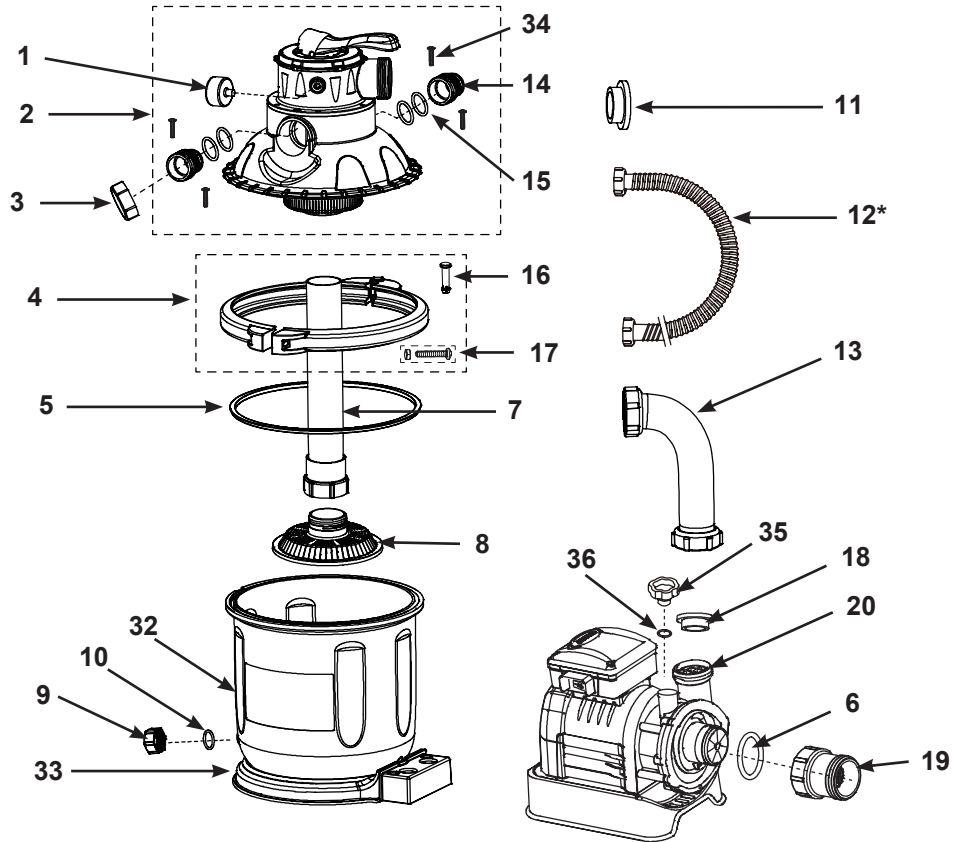


RIFERIMENTO AI COMPONENTI

Prima di montare il prodotto, spendere qualche minuto a prendere visione di cosa comprende e familiarizzare con i vari componenti.



" * ": Opzionale.

NOTA: I disegni sono da considerarsi soltanto a scopo di esempio. Potrebbero non rispecchiare il reale prodotto. Non in scala.

RIFERIMENTO AI COMPONENTI (continua)

Prima di montare il prodotto, spendere qualche minuto a prendere visione di cosa comprende e familiarizzare con i vari componenti.

NO RIFERIMENTO	DESCRIZIONE	Q.TÀ	CODICE RICAMBIO
1	INDICATORE DI PRESSIONE	1	11720
2	COPERCHIO DELLA TANICA E VALVOLA A SEI FUNZIONI	1	11721
3	COPERCHIO SCARICO	1	11131
4	GRUPPO DEL MORSETTO	1	11722
5	GUARNIZIONE O-RING SERBATOIO	1	11728
6	ANELLO DELL'ENTRATA DELL'OLIO MOTORE DELLA POMPA A SABBIA	1	10712
7	TUBO CENTRALE	1	11729
8	GRIGLIA FILTRO	1	11730
9	TAPPO DELLA VALVOLA DI SVUOTAMENTO	1	11456
10	GUARNIZIONE O-RING VALVOLA DI DRENAGGIO	1	11385
11	GUARNIZIONE O-RING A FORMA DI L	4	11228
12*	TUBO CON DADI	2	11010
13	TUBO DI CONNESSIONE PER FILTRO A SABBIA	1	11764
14	ADATTATORE TRASPARENTE DELLA PRESA	2	11723
15	GUARNIZIONE DELL'ADATTATORE TRASPARENTE	4	11724
16	PIN DEL MORSETTO	1	11726
17	VITE DEL MORSETTO	1	11727
18	GUARNIZIONE O-RING A FORMA DI L	1	11412
19	CESTELLO RACCOGLI FOGLIE TRASPARENTE	1	11733
20	MOTORE POMPA A SABBIA	1	11735
21*	VALVOLA RUBINETTO (ANELLO FERMA ANICOTTO & GUARNIZIONE FILTRO INCLUSE)	2	10747
22*	ANELLO FERMA MANICOTTO	2	10262
23*	GUARNIZIONE FILTRO	2	10745
24*	DADO	2	10256
25*	GUARNIZIONE FILTRO	2	10255
26*	RACCORDO FILTRO	1	11235
27*	UGELLO REGOLABILE DELLA BOCCHETTA DI INGRESSO DELLA PISCINA	1	12369
28*	ADATTATORE B	2	10722
29*	CONNETTORE PER GRIGLIA FILTRO	1	11070
30*	UGELLO BOCCHETTA DI INGRESSO	1	12364
31*	GRIGLIA FILTRO	1	12197
32	TANICA DELLA POMPA A SABBIA E DEL CLORINATORE COMBO	1	11731
33	BASE DELLA POMPA A SABBIA E DEL CLORINATORE COMBO	1	11732
34	VITE DELL'ADATTATORE TRASPARENTE	4	11725
35	VALVOLA DI FUORIUSCITA D'ARIA	1	10725
36	VALVOLA FERMA ANELLO	1	10264
37*	GRIGLIA FILTRO	1	12198
38*	VALVOLA DELLA BOCCHETTA DELL'ARIA	1	12363
39*	CONNETTORE DI INGRESSO DELL'ARIA FILETTATO	1	12371
40*	ADATTATORE DI INGRESSO DELL'ARIA DELLA PISCINA	1	12368
41*	CONNETTORE DEL FILTRO DI INGRESSO	1	12365
42*	TAPPO DELLA VALVOLA DELLA BOCCHETTA DELL'ARIA (NON MOSTRATO)	1	12373

" * ": Opzionale.

Quando si ordinano le parti assicurarsi di indicare codice del modello e numero delle parti.