



Castelflora Piscine

www.grepool.com

Instruction Manual - Manual de Instrucciones
Manuel d' instructions - Bedienungsanleitung
Manuale delle istruzioni - Handleiding met instructies
Manual de instruções - Instrukcja obsługi - Návod k použití - Návod na
použitie - Manual Instrucțiuni - Instruktionshandbok

- EN ▶ **COVER ROLLER FOR ABOVE-GROUND POOLS**
- ES ▶ **ENROLLADOR DE CUBIERTAS PARA PISCINAS ELEVADAS**
- FR ▶ **ENROULEUR DE BÂCHE POUR PISCINES HORS-SOL**
- DE ▶ **ROLLABDECKPLANE FÜR ERHÖHTE SCHWIMMBECKEN**
- IT ▶ **AVVOLGITORE TELO PER PISCINE FUORI TERRA**
- NL ▶ **AFGEDEKTE OPROLLER VOOR VERHOOGDE ZWEMBADEN**
- PT ▶ **ROLO DE COBERTA PARA PISCINAS SOBRE SOLO**
- PL ▶ **ROLKA ZWIJAJĄCA DO POKRYWY BASENOWEJ**
- CS ▶ **ROLOVACÍ KRYT PRO NADZEMNÍ BAZÉNY**
- SK ▶ **NAVÍJAČ PLACHTY NA NADZEMNÉ BAZÉNY**
- RO ▶ **ROLE DE ACOPERIRE PENTRU PISCINE SUPRATERANE**
- SV ▶ **TÄCKNINGSRULLE FÖR MARKSTÅENDE BASSÄNGER**



Ref. 40135

DISTRIBUTED BY - DISTRIBUIDO POR - DISTRIBUÉ PAR - VERTRIEB DURCH - DISTRIBUITO DA - GEDISTRIBUEERD DOOR - DISTRIBUÍDO POR - WYPRODUKOWANY PRZEZ -

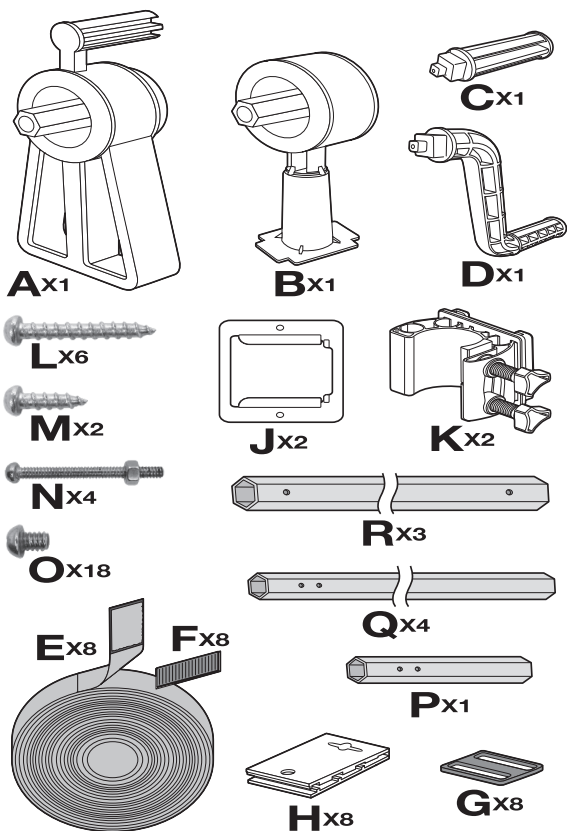
DISTRIBUTOR - DISTRIBÚTOR - DISTRIBUIT DE - DISTRIBUERAD AV:

MANUFACTURAS GRE S.A. - ARITZ BIDEA Nº 57 BELAKO INDUSTRIALDEA - APARTADO 69 - 48100 MUNGUÍA (VIZCAYA) ESPAÑA

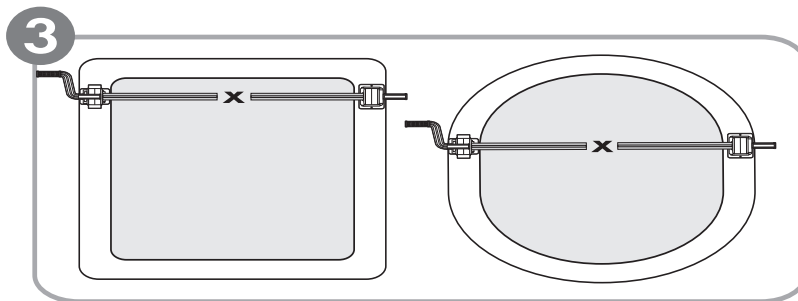
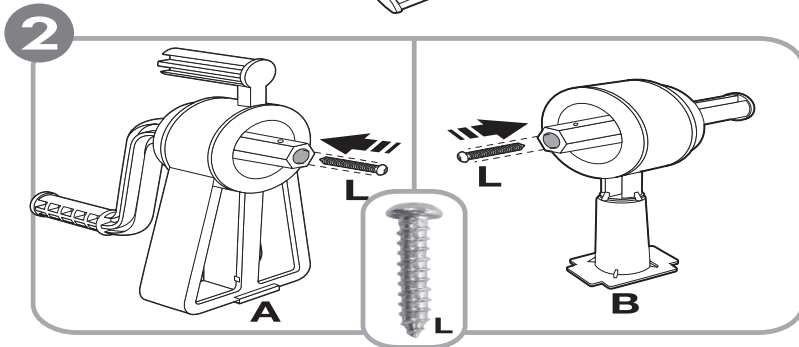
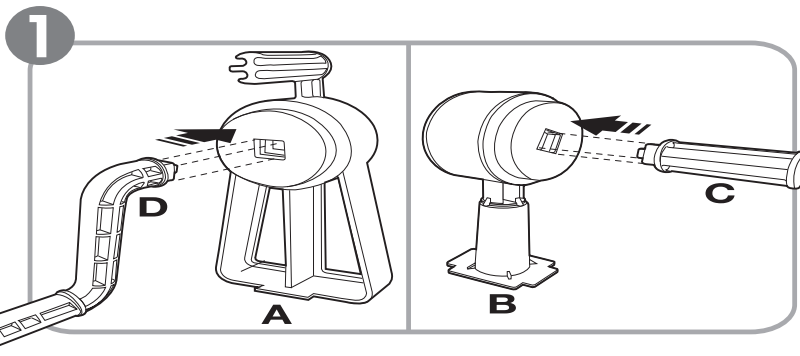
Nº REG. IND.: 48-06762

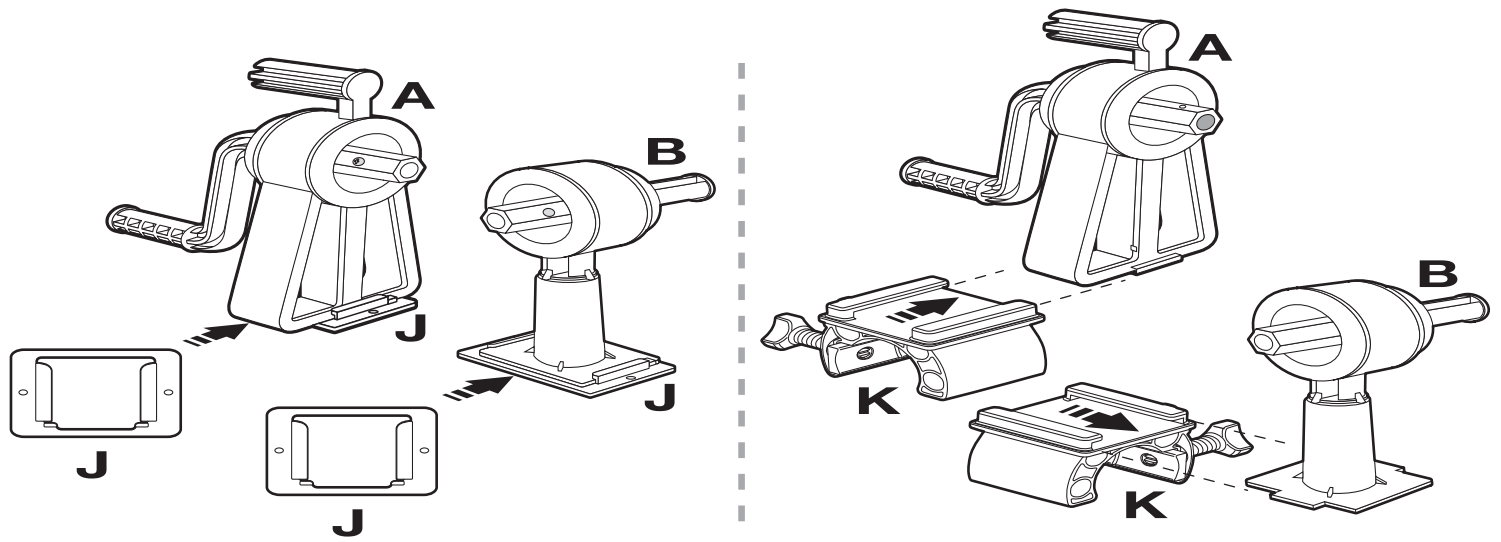
MADE IN CHINA - FABRICADO EN CHINA - FABRIQUÉ EN CHINE - HERGESTELLT IN CHINA - PRODOTTO IN CHINA - GEPRODUCEERD IN CHINA - FABRICADO NA RPC - WYPRO-
DUKOWANO W CHINACH - VYROBENO V ČÍNE - VYROBENÉ V ČÍNE - FABRICAT ÎN CHINA - TILLVERKAD I KINA

HIM40135.22



- EN ▶ The telescopic tubes of the cover roller support a maximum weight of 15 kg.
- ES ▶ Los tubos telescópicos del enrollador para cubiertas soportan un peso máximo de 15 kg.
- FR ▶ Les tubes télescopiques de l'enrouleur de couvertures supportent un poids maximum de 15 kg.
- DE ▶ Die Teleskoprohre der Abdeckrolle tragen ein Höchstgewicht von 15 kg.
- IT ▶ Il tubo telescopico del rullo di copertura supporta un peso massimo di 15 kg.
- NL ▶ De telescopische buizen van de afdekkroller kunnen een maximaal gewicht van 15 kg dragen.
- PT ▶ Os tubos telescópicos do enrolador para coberturas suportam um peso máximo de 15 kg.
- PL ▶ Rury teleskopowe rolki posiadają maksymalną nośność 15kg.
- CS ▶ Vysouvací tyče krytu unesou maximálně 15 kg.
- SK ▶ Teleskopické rúrky navíjača na plachtu unesú maximálnu hmotnosť 15 kg.
- RO ▶ Tuburile telescopice ale rolei de acoperire suportăo greutate maximă de 15 kg.
- SV ▶ Täckningsrullens teleskopiska tuber tål en vikt på högst 15 kg.





EN The required length of the tube set is the length "X" from the inner end of reel support "A" to the inner end of "B", when reel supports are positioned on each side of pool.

To measure the length "X", for pools with ledge, slide the base plates "J" to the bottom of reel support "A" and "B". Place "A" and "B" on the ledge and measure the distance accordingly. For pools with tubular frame, slide "K" onto the bottom of "A" and "B". Place them on the tubular frame and secure their positions by tightening the screws on "K", and measure the distance accordingly.

ES La longitud necesaria para el conjunto de tubos es la longitud «X» desde el extremo interior del soporte del soporte del carrete «A» hasta el extremo interior de «B», cuando los soportes del carrete se sitúan a ambos lados de la piscina.

Para medir la longitud «X», en las piscinas con playa, deslice las placas base «J» hasta el final de los carretes «A» y «B». Coloque «A» y «B» en la plata y mida la distancia correspondiente. Para las piscinas con estructura tubular, deslice «K» sobre «A» y «B». Colóquelos en la estructura tubular y fije las posiciones apretando los tornillos de «K» y mida la distancia correspondiente.

FR La longueur de tubes nécessaire est la longueur "X" depuis l'intérieur du support "A" jusqu'à l'intérieur du support "B" lorsque ceux-ci sont positionnés de chaque côté de la piscine.

Pour mesurer la longueur "X", pour des piscines avec margelles, glisser la plaque de fixation "J" sous le support "A" et "B". Placer "A" et "B" sur la margelle et mesurer la distance en conséquence. Pour des piscines tubulaires, glisser "K" sur les supports "A" et "B". Les placer sur les tubes de la piscine et fixer leur position en serrant les vis de la pièce "K" et mesurer la distance en conséquence.

DE Die erforderliche Länge des Rohrsatzes ist die Länge „X“ vom inneren Ende der Rollenhalterung „A“ bis zum inneren Ende von „B“, wenn die Rollenhalterungen auf beiden Seiten des Beckens positioniert sind. Zum Abmessen der Länge „X“ schieben Sie bei Becken mit Sims die Grundplatten „J“ auf die Unterseite der Trommelstützen „A“ und „B“. Legen Sie „A“ und „B“ auf die Leiste und messen Sie den Abstand ab. Bei Becken mit Rohrrahmen schieben Sie „K“ auf die Unterseite von „A“ und „B“. Legen Sie sie auf den Rohrrahmen, fixieren Sie deren Position durch Festziehen der Schrauben an „K“ und messen Sie den Abstand entsprechend ab.

IT La lunghezza dei tubi necessaria è la lunghezza "X" dall'estremità interna del supporto bobina "A" all'estremità interna di "B", quando i supporti bobina sono posizionati su ciascun lato della piscina.

Per misurare la lunghezza "X", per piscine con bordi, far scorrere le piastre di fissaggio "J" sul fondo del supporto bobina "A" e "B".

Posizionare "A" e "B" sul bordo e misurare la relativa distanza.

Per piscine con telaio tubolare, far scorrere "K" sul fondo di "A" e "B".

Posizionarli sul telaio tubolare e fissarli in posizione serrando le viti su "K" e misurare la relativa distanza.

NL Wanneer rollersteunen aan elke kant van het zwembad worden geplaatst, is de benodigde lengte van de buizenset: lengte "X" vanaf het binnenste uiteinde van rollersteun "A" tot het binnenste uiteinde van "B". Om lengte "X" te meten voor zwembaden met rand, schuift u een bevestigingsplaat "J" onder de rollersteunen "A" en "B". Plaats "A" en "B" op de rand en meet de dienovereenkomstige afstand af. Voor zwembaden met een buizenframe, schuif je een deel "K" onder "A" en "B". Plaats ze op de zwembadbuizen en zet ze op hun plek vast door de schroeven op "K" aan te draaien en de juiste afstand af te meten.

PT O comprimento necessário para o conjunto de tubos é o comprimento «X» a partir do extremo interior do suporte do carretel «A» até ao extremo interior de «B», quando os suportes do carretel se localizam a ambos os lados da piscina.

Para medir o comprimento «X», nas piscinas com praia, deslize as placas base «J» até ao final dos carretéis «A» e «B». Coloque «A» e «B» na placa e meça a respetiva distância. Para as piscinas com estrutura tubular, deslize «K» sobre «A» e «B». Coloque-os na estrutura tubular e fixe as posições apertando os parafusos de «K» e meça a respetiva distância.

PL Wymagana długość rur oznaczona została symbolem "X". Oznacza ona długość od wewnętrznej strony kołowrotka "A" do wewnętrznej strony wspornika "B".

W przypadku basenów z obrzeżem, należy na części "A" i "B" nałożyć część "J".

W przypadku basenów stelażowych, używamy w analogiczny sposób część "K". Część "K" należy przykręcić do za pomocą śruby do ramy basenu, a następnie zmierzyć długość "X".

CS Potřebná délka sady hadic je „X“ od vnitřního konce opěry cívky „A“ po vnitřní konec „B“, pokud jsou opěry cívky umístěny na opačných koncích bazénu.

Pro změření délky „X“ v případě bazénů s lištou přesuňte základové desky „J“ na dno opěry cívky „A“ a „B“. Položte opěry „A“ a „B“ na lištu a změřte vzdálenost. Pro bazény s trubkovým rámem přesuňte „K“ na dno „A“ a „B“. Položte je na trubkový rám a zajistěte jejich polohu dotažením šroubů na „K“, pak změřte vzdálenost.

SK Požadovaná dĺžka sady rúrky je dĺžka „X“ od vnútorného konca držiaka cievky „A“ po vnútorný koniec „B“, ak sú držiaky cievky umiestnené na každej strane bazéna.

Na zmeranie dĺžky „X“ pre bazény s rímsou, posuňte platne podstavca „J“ na spodok držiaka cievky „A“ a „B“. „A“ a „B“ umiestnite na rímsu a zmerajte príslušnú vzdialenosť. V prípade bazénov s trubcovým rámom posuňte „K“ na spodok „A“ a „B“. Umiestnite ich na trubcový rám a zaistite ich polohu utiahnutím skrutiek na „K“, a zmerajte príslušnú vzdialenosť.

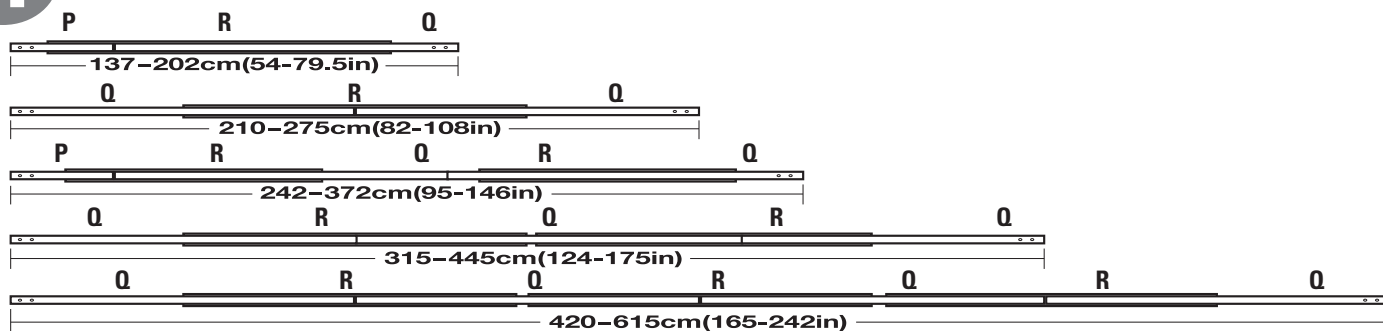
RO Lungimea necesară a setului de tuburi este lungimea "X" de la capătul interior al suportului de bobine "A" până la capătul interior al suportului "B", atunci când suporturile de bobine sunt poziționate de fiecare parte a piscinei.

Pentru a măsura lungimea "X", în cazul piscinelor cu pervaz, glisați plăcile de bază "J" pe partea inferioară a suportului de bobină "A" și "B". Așezați "A" și "B" pe pervaz și măsurați distanța în mod corespunzător. Pentru piscinele cu cadru tubular, glisați "K" pe partea inferioară a "A" și "B". Așezați-le pe cadrul tubular și fixați-le pozițiile prin strângerea șuruburilor de pe "K" și măsurați distanța în mod corespunzător.

SV Den erforderliga längden på tubsetet är längden "X" från den inre änden av rullstödet "A" till den inre änden av "B", när rullstödet placeras på vardera sidan av poolen.

För att mäta längden "X", för pooler med en avsats, skjut basplattorna "J" till botten av rullstödet "A" och "B". Placera "A" och "B" på avsatsen och mät avståndet därefter. För pooler med rörformad ram, skjut "K" på botten av "A" och "B". Placera dem på den rörformade ramen och säkra deras positioner genom att dra åt skruvarna på "K" och mät avståndet därefter.

4



EN Tube configuration

Attention: Minimum overlap of 20cm (8 in) for each tube.

Note: The holes on tubes "P" or "Q" should be positioned at both ends of the complete tube configuration, ready for assembly to reel supports "A" and "B".

ES Montaje de los tubos

Atención: Superposición mínima de 20 cm (8 in) para cada tubo.

Nota: Los orificios de los tubos «P» o «Q» se deben situar a ambos extremos de la configuración completa de los tubos, listos para instalar los soportes de los carretes «A» y «B».

FR Assemblage des tubes

Attention: Conserver un chevauchement minimum de 20cm (8 in) entre chaque tube.

Remarque: Les trous sur les tubes "P" et "Q" doivent être placés à chaque extrémité du montage complet des tubes, afin de pouvoir les assembler avec les supports "A" et "B".

DE Rohrkonfiguration

Achtung! Mindestüberlappung von 20 cm für jedes Rohr.

Hinweis: Die Löcher an den Rohren „P“ oder „Q“ sollten an beiden Enden der kompletten Rohrkonfiguration positioniert werden, bereit für die Montage an den Trommelstützen „A“ und „B“.

IT Configurazione dei tubi

Attenzione: Mantenere una sovrapposizione minima di 20 cm (8 pollici) per ogni tubo.

Nota: I fori sui tubi "P" o "Q" devono essere posizionati ad entrambe le estremità della configurazione completa dei tubi, al fine di poterli montare sui supporti "A" e "B".

NL Buismontage

Let op: Zorg dat er tussen elke buis een minimale overlapping van 20 cm (8 in) is.

Let op: De gaten op de buizen "P" en "Q" moeten aan elk uiteinde van de afgemonteerde buisconstructie worden gemaakt, zodat ze de steunen "A" en "B" eraan vast kunnen worden gezet.

PT Montagem dos tubos

Atenção: Superposição mínima de 20 cm (8 polegadas) para cada tubo.

Nota: Os furos dos tubos «P» ou «Q» devem ser localizados em ambos os extremos da configuração completa dos tubos, preparados para instalar os suportes dos carretéis «A» e «B».

PL Konfiguracja rur

Uwaga: minimalna zakładka 20 cm (8 cali) dla każdej rury.

Uwaga: Otwory na rurach „P” lub „Q” powinny znajdować się na obu końcach całej konfiguracji rur, gotowe do montażu na wspornikach szpuli „A” i „B”.

CS Sestavení trubek

Pozor: Minimální přesah každé trubky 20cm (8 palců).

Poznámka: Otvory trubek „P” nebo „Q” by měly být umístěny na obou koncích celé sestavy pro montáž opěr cívky „A” a „B”.

Montáž trubek

SK Konfigurácia trubice

Pozor: Minimálny presah 20 cm (8 in) na každú trubicu.

Poznámka: Dierky na rúrkach „P” alebo „Q” sa musia nachádzať na oboch stranách celej konfigurácie trubice pripravenej na namontovanie na držiaky cievok „A” a „B”.

Montaje de los tubos

RO Configurația tuburilor

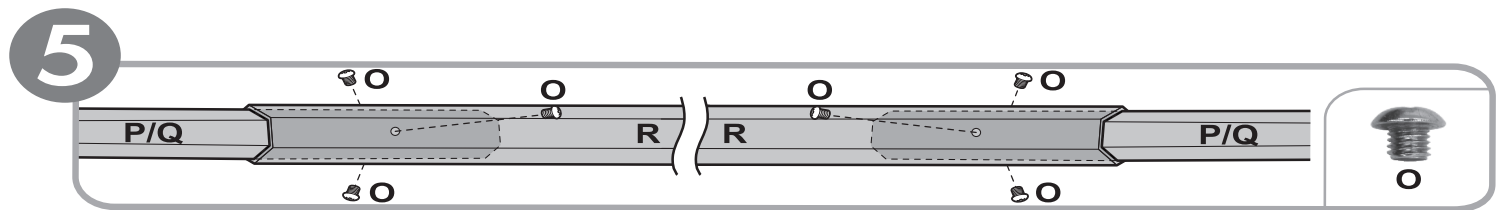
Atenție: Suprapunere minimă de 20 cm (8 in) pentru fiecare tub.

Notă: Găurile de pe tuburile "P" sau "Q" trebuie să fie poziționate la ambele capete ale configurației complete a tubului, pregătite pentru asamblare la suporturile de bobine "A" și "B".

SV Tubmontering

Obs!: Minsta överlappning 20 cm (8 tum) för varje rör.

Obs!: Hålen på rören "P" eller "Q" bör placeras i båda ändarna av hela rörenheten, redo för montering på rullstöd "A" och "B".



EN To secure the connection of tube "R" with "P"/"Q" inside, tighten three screws "O" in the holes on tube "R" as shown. A minimum overlap of 20cm(8in) is required.

ES Para fijar la unión del tubo «R» con «P» y «Q» dentro, apriete los tres tornillos «O» en los orificios del tubo «R», como se muestra. Se necesita una superposición mínima de 20 cm (8 in).

FR Pour fixer l'assemblage du tube "R" avec les tubes "P"/"Q" à l'intérieur, visser trois vis "O" dans les trous du tube "R" comme indiqué. Un chevauchement minimum de 20cm(8in) est nécessaire.

DE Um die Verbindung des Rohrs „R” mit „P”/„Q” im Inneren zu sichern, ziehen Sie drei Schrauben „O” in den Löchern an Rohr „R” wie gezeigt an. Es ist eine Mindestüberlappung von 20 cm erforderlich .

IT Per fissare il collegamento del tubo "R" con "P"/"Q" all'interno, stringere tre viti "O" nei fori sul tubo "R", come mostrato. È richiesta una sovrapposizione minima di 20 cm (8 pollici).

NL Om de verbinding van buis "R" aan de buizen "P"/"Q" aan de binnenkant vast te zetten, zet je drie schroeven "O" vast in de gaten van buis "R", zoals op de afbeelding is te zien. Een minimale overlap van 20 cm (8 inch) is vereist.

PT Para fixar a união do tubo «R» com «P» e «Q» dentro, aperte os três parafusos «O» nos furos do tubo «R», como mostrado. É precisa uma superposição mínima de 20 cm (8 polegadas).

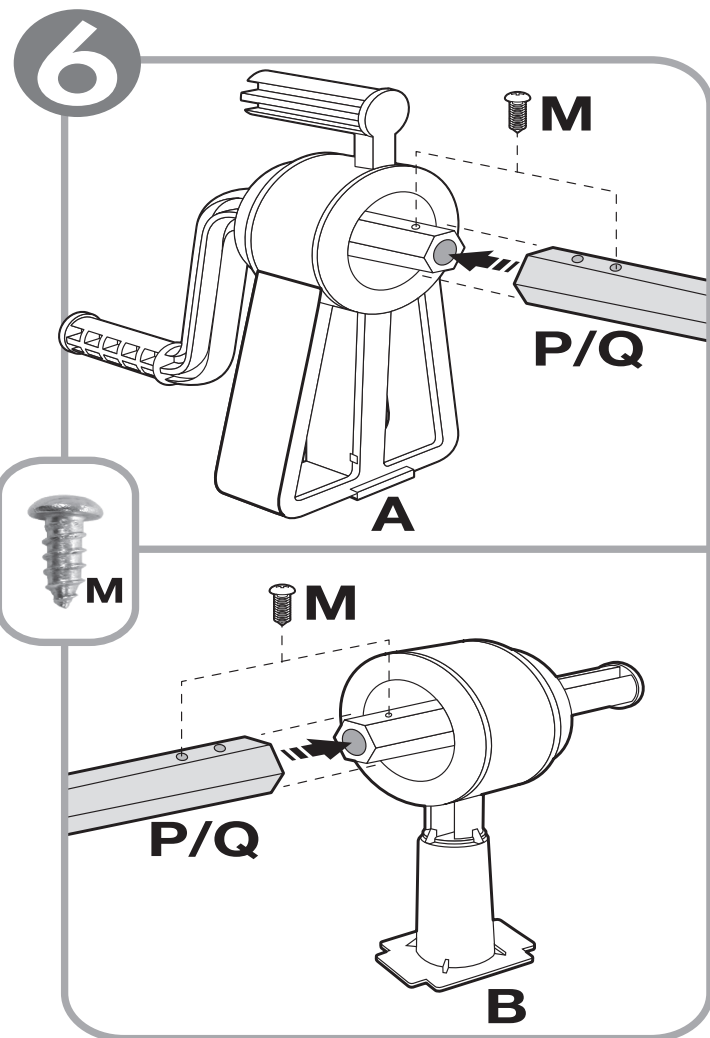
PL Dla zabezpieczenia rur "R" z rurami "P" lub "Q", przykręć śruby "O" w dziurach rur. Minimalna zakładka rur to 20cm.

CS Pro zajištění spoje trubky „R“ s „P“/„Q“ uvnitř dotáhněte tři šrouby „O“ v otvorech trubky „R“ podle obrázku. Minimální potřebný přesah je 20cm (8 palců).

SK Na zaistenie spojenia rúrky „R“ s „P“/„Q“ vnútri, utiahnite tri skrutky „O“ v dierkach na rúrke „R“ podľa zobrazenia. Požaduje sa minimálny presah 20 cm (8 in).

RO Pentru a asigura conexiunea tubului "R" cu "P"/"Q" din interior, strângeți trei șuruburi "O" în găurile de pe tubul "R", așa cum se arată. Este necesară o suprapunere minimă de 20 cm (8 inci).

SV För att säkra anslutningen av röret "R" med "P" / "Q" inuti, dra åt de tre skruvarna "O" i hålen på röret "R" enligt bilden. Det krävs en överlappning på minst 20 cm.



EN **Note:** The holes on tubes "P" or "Q" should be positioned at both ends of the complete tube configuration, ready for assembly to reel supports "A" and "B".

After defining your desired tube configuration, slide the end of preassembled tube set onto the axle of reel supports "A" and "B" respectively. Make sure the second pre-drilled holes on the tube "P" or "Q" and axles are aligned for screw assembly. Secure the tube set on the axle with screw "M".

ES **Nota:** Los orificios de los tubos «P» o «Q» se deben situar a ambos extremos de la configuración completa de los tubos, listos para instalar los soportes de los carretes «A» y «B».

Después de definir la configuración deseada para los tubos, deslice el extremo del conjunto de tubos premontado en el eje de los soportes de los carretes «A» y «B» respectivamente.

Asegúrese de que los segundos orificios pretaladrados en el tubo «P» o «Q» y los ejes están alineados para atornillar el conjunto. Fije el conjunto de tubos en el eje con el tornillo «M».

FR **Remarque:** Les trous sur les tubes "P" et "Q" doivent être placés à chaque extrémité du montage complet des tubes, afin de pouvoir les assembler avec les supports "A" et "B".

Après avoir défini l'assemblage de tubes souhaité, glisser l'extrémité des tubes pré-assemblés sur l'axe de chacun des supports "A" et "B". S'assurer que le second trou pré-percé des tubes "P" et "Q" est aligné avec le trou de chaque axe des supports "A" et "B". Bien fixer les tubes sur les axes avec les vis "M".

DE **Hinweis:** Die Löcher an den Rohren „P“ oder „Q“ sollten an beiden Enden der kompletten Rohrkonfiguration positioniert sein, bereit für die Montage an den Trommelstützen „A“ und „B“.

Nachdem Sie die gewünschte Rohrkonfiguration festgelegt haben, schieben Sie das Ende des vormontierten Rohrsatzes auf die Achse der Trommelstützen „A“ bzw. „B“. Achten Sie darauf, dass die beiden Vorbohrungen an Rohr „P“ bzw. „Q“ und Achsen für die Verschraubung fluchtend sind. Befestigen Sie den Rohrsatz auf der Achse mit der Schraube „M“.

IT **Nota:** I fori sui tubi "P" o "Q" devono essere posizionati ad entrambe le estremità della configurazione completa dei tubi, pronti per l'assemblaggio sui supporti bobina "A" e "B".

Dopo aver definito la configurazione del tubo desiderata, far scorrere l'estremità dei tubi preassemblati rispettivamente sull'asse dei supporti della bobina "A" e "B".

Assicurarsi che i secondi pre-fori effettuati sul tubo "P" o "Q" e gli assi siano allineati per il montaggio delle viti.

Fissare bene il tubo sull'asse con la vite "M".

NL **Let op:** De gaten op de buizen "P" en "Q" moeten aan elk uiteinde van de afgemonteerde buisconstructie worden gemaakt, zodat ze de steunen "A" en "B" eraan vast kunnen worden gezet.

Nadat je de gewenste buisconfiguratie hebt bepaald, schuif je het uiteinde van de voorgesamonteerde buizenset op de as van de rollersteunen "A" en "B". Zorg ervoor dat het tweede voorgeboorde gat in buizen "P" en "Q" is uitgelijnd met het gat in de as van steunen "A" en "B". Zet de buizenset vast aan de as met schroef "M".



Bei Becken mit Sims:

Setzen Sie die Trommelstützen „A“ und „B“ mit der Grundplatte „J“ unten auf die Kante. Bei Holz- oder Kunststoffsimen befestigen Sie die Grundplatte mit selbstschneidenden Schrauben „L“ direkt am Sims. Bei einer Metallleiste bohren Sie Löcher in die Leiste, die den Löchern der Grundplatte „J“ entsprechen. Verwenden Sie Schraube und Mutter „N“, um die Grundplatte zu befestigen. Wenn es notwendig ist, die Rohrlänge einzustellen, lösen Sie die 3 Schrauben „O“ am Rohr „R“ an beiden Enden des Rohrsatzes. Stellen Sie die Länge wie gewünscht ein und ziehen Sie die Schrauben „O“ wieder fest an.



Per piscine con bordo:

Posizionare i supporti bobina "A" e "B", con piastra di fissaggio "J" in basso, sul bordo. Per bordo in legno o in plastica, utilizzare viti autofilettanti "L" per fissare la piastra di fissaggio direttamente al bordo. Per bordi in metallo, praticare dei fori al suo interno corrispondenti ai fori della piastra di fissaggio "J". Utilizzare bullone e dado "N" per fissare la piastra di fissaggio. Se è necessario regolare la lunghezza del tubo, allentare le 3 viti "O" sul tubo "R" su entrambe le estremità. Regolare la lunghezza come richiesto e serrare le viti "O" saldamente.



Voor zwembaden met rand:

Plaats de rollersteunen "A" en "B", met bevestigingsplaat "J" eronder, op de rand. Voor houten of kunststof randen gebruikt u zelftappende schroeven "L" om de bevestigingsplaat direct aan de randen te bevestigen. Bij een metalen rand boort u er gaten in die overeenkomen met de gaten van de bevestigingsplaat "J". Gebruik bout en moer "N" om de bevestigingsplaat vast te zetten. Als het nodig is om de lengte van de buis aan te passen, dan draai je de 3 "O"-schroeven los die op buis "R" aan zitten, die aan beide uiteinden van de buis set te vinden zijn. Stel de benodigde lengte in en draai de "O"-schroeven stevig vast.



Para piscinas com praia:

Coloque os suportes dos carretéis «A» e «B» com a placa base «J» para baixo, na praia. Se a praia é de madeira ou de plástico, utilize os parafusos auto-roscantes «L» para fixar a placa base diretamente na praia. Se se tratar de praias metálicas, perfure os furos correspondentes aos da placa base «J». Utilize o perno e a parafuso «N» para fixar a placa. Se for necessário ajustar o comprimento do tubo, liberte os três parafusos «O» do tubo «R» em cada extremo do conjunto de tubos. Ajuste o comprimento como for necessário e aperte os parafusos «O» com firmeza.



Dla basenów z obrzeżem:

Umieść kołowrotki "A" i "B" na płytce "J" a następnie całość przymocuj do obrzeża. Jeśli obrzeże jest drewniane lub plastikowe użyj śrub samogwintujących "L". Jeśli obrzeże jest metalowe wywierć w nim otwory pasujące otworami w płytce "J". Za pomocą śrub i nakrętki "N" przymocuj całość do obrzeża. Jeśli jest konieczna regulacja długości rury teleskopowej, poluzuj śruby "O" na rurze "R" na obu końcach zestawu. Po regulacji pamiętaj, żeby dokręcić śrubę "O".



Pro bazény s lištou:

Položte opěry cívky „A“ a „B“ základovou deskou „J“ na lištu. V případě dřevěné nebo plastové lišty použijte samořezné šrouby „L“ pro upevnění základové desky přímo na lištu. V případě kovové lišty vyvrtejte otvory v místech odpovídajících otvorům v základové desce „J“. Pro upevnění základové desky použijte šroub s maticí „N“. Pokud je nutno upravit délku trubky, povolte 3 šrouby „O“ na trubce „R“ na obou koncích sestavy. Upravte délku podle potřeby a pevně dotáhněte šrouby „O“.



V prípade bazénov s rímsou:

Držiaky cievok „A“ a „B“ umiestnite s platňou podstavca „J“ na spodok, na rímsu. Pri drevenej alebo plastovej rímse použite samorezné skrutky „L“ na upevnenie platne podstavca priamo na rímsu. Pri kovovej rímse navŕtajte dierky tak, aby zodpovedali dierkam v platni podstavca „J“. Použite skrutku a maticu „N“ na upevnenie k platni podstavca. Ak je potrebné upraviť dĺžku rúrky, uvoľnite 3 skrutky „O“ na rúrke „R“ na jednom z koncov zostavy rúrok. Upravte dĺžku podľa potreby a pevne utiahnite skrutky „O“.



Pentru piscine cu pervaz:

Așezați suporturile pentru bobine "A" și "B", cu placa de bază "J" în partea inferioară, pe pervaz. În cazul unui pervaz din lemn sau plastic, utilizați șuruburi autofiletante "L" pentru a fixa placa de bază direct pe pervaz. În cazul unui pervaz de metal, faceți găuri în acesta care să corespundă găurilor plăcii de bază "J". Folosiți șurubul și piulița "N" pentru a fixa placa de bază. Dacă este necesar să reglați lungimea tubului, slăbiți cele 3 șuruburi "O" de pe tubul "R" de la fiecare capăt al setului de tuburi. Reglați lungimea după cum este necesar și strângeți bine șuruburile "O".



För pooler med en avsats:

Placera rullstöd "A" och "B", med bottenplattan "J" på botten, på avsatsen. För avsats av trä eller plast, använd självgående skruvar "L" för att fästa bottenplattan direkt på avsatsen. För metallhylsa, borra hål i den motsvarande hålen på bottenplattan "J". Använd bult och mutter "N" för att fästa bottenplattan. Om det är nödvändigt att justera rörlängden, lossa de tre skruvarna "O" på röret "R" i vardera änden av rörsetet. Justera längden efter behov och dra åt skruvarna "O" ordentligt.

PT **Nota:** Os furos dos tubos «P» ou «Q» devem ser localizados em ambos os extremos da configuração completa dos tubos, preparados para instalar os suportes dos carretéis «A» e «B».

Depois de definir a configuração pretendida para os tubos, deslize o extremo do conjunto de tubos pré-montado no eixo dos suportes dos carretéis «A» e «B», respetivamente.

Certifique-se de que os segundos furos pré-perfurados no tubo «P» ou «Q» e os eixos se encontram alinhados para aparafusar o conjunto.

Fixe o conjunto de tubos no eixo com o parafuso «M».

PL **Uwaga:** Otwory na rurach „P” lub „Q” powinny znajdować się na obu końcach całej konfiguracji rur, gotowe do montażu na wspornikach szpuli „A” i „B”.

Po ustaleniu długości całego zestawu rur umieść je we wspornikach "A" i "B". Upewnij się, że dziury do śrub w rurach "P" i "Q" są na równi z otworami we wspornikach. Zabezpiecz zestaw śrubą "M"

CS **Poznámka:** Otvory trubek „P” nebo „Q” by měly být umístěny na obou koncích celé sestavy pro montáž opěr cívky „A” a „B”.

Po určení požadované konfigurace trubek zasuňte konec před-smontované trubkové sestavy do náprav opěry cívky „A” a „B”. Dbejte, aby druhé před-vrtané otvory v trubkách „P” a „Q” a nápravy byly v rovině pro sešroubování. Sestavu trubek upevněte na nápravě šroubem „M”.

SK **Poznámka:** Dierky na rúrkach „P” alebo „Q” sa musia nachádzať na oboch stranách celej konfigurácie trubice pripravenej na namontovanie na držiaky cievok „A” a „B”.

Po stanovení požadovanej konfigurácie trubice zasuňte koniec namontovanej zostavy rúrok na hriadeľ držiakov cievok „A” a „B”. Dbajte na to, aby druhé predvrtané dierky na rúrke „P” alebo „Q” a hriadele boli zarovnané pre skrutkovací mechanizmus. Zaisťte zostavu rúrok na hriadeľi pomocou skrutky „M”.

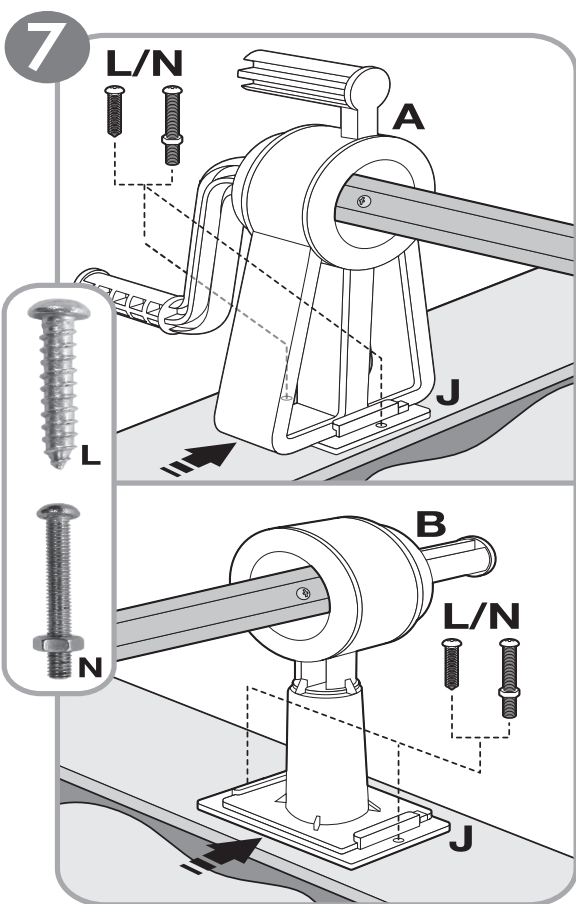
RO **Notă:** Găurile de pe tuburile "P" sau "Q" trebuie să fie poziționate la ambele capete ale configurației complete a tubului, pregătite pentru asamblarea pe suporturile de bobine "A" și "B".

După ce ați definit configurația de tuburi dorită, glisați capătul setului de tuburi preasamblate pe axa suporturilor de bobine "A" și, respectiv, "B". Asigurați-vă că a doua gaură preperforată de pe tubul "P" sau "Q" și axele sunt aliniate pentru asamblarea cu șuruburi.

Fixați setul de tuburi pe axă cu șurubul "M".

SV **Obs!:** Hålen på rören "P" eller "Q" bör placeras i båda ändarna av den kompletta rörkonfigurationen, färdiga för montering på rullstöd "A" och "B".

Efter att du har definierat den önskade rörkonfiguration, skjut änden på det förmonterade röret på axelns rullstöd "A" respektive "B". Se till att de andra förborrade hålen på röret "P" eller "Q" och axlarna är inriktade för skruvmontering. Säkra rörsatsen på axeln med skruven "M".



EN **For pools with ledge:**
Place reel supports "A" and "B", with base plate "J" on bottom, on the ledge. For wood or plastic ledge, use self tapping screws "L" to secure the base plate directly to the ledge. For metal ledge, drill holes in it corresponding to the holes of the base plate "J". Use bolt and nut "N" to secure the base plate.

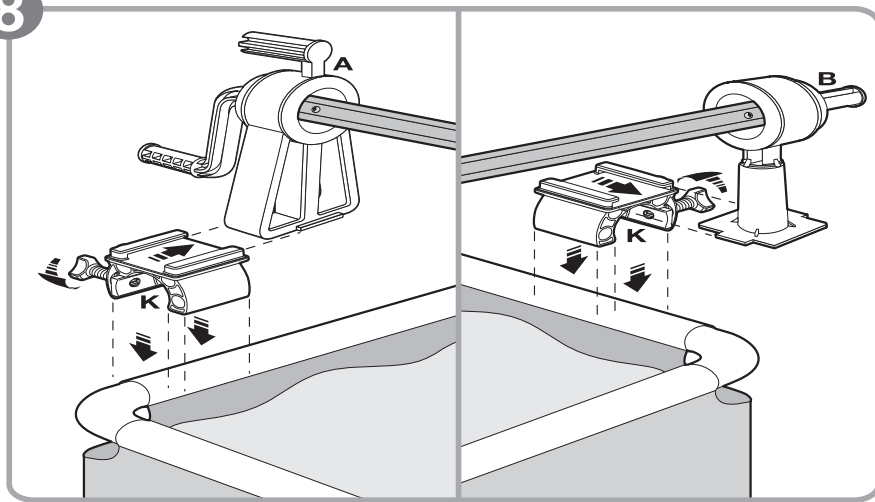
If it is necessary to adjust the tube length, loosen the 3 screws "O" on the tube "R" on either end of tube set. Adjust the length as required and tighten the screws "O" securely.

ES **Para piscinas con playa:**
Coloque los soportes de los carretes «A» y «B» con la placa base «J» hacia abajo, en la playa. Si la playa es de madera o de plástico, utilice los tornillos autorroscantes «L» para fijar la placa base directamente en la playa. Si se trata de playas metálicas, taladre los orificios correspondientes a los de la placa base «J». Utilice el perno y la tuerca «N» para fijar la placa.

Si es necesario ajustar la longitud del tubo, suelte los tres tornillos «O» del tubo «R» en cada extremo del conjunto de tubos. Ajuste la longitud como sea necesario y apriete los tornillos «O» con firmeza.

FR **Pour les piscines avec margelles:**
Placer les supports "A" et "B", avec la plaque de fixation "J" dessous, sur la margelle. Pour une margelle en bois ou en plastique, utiliser les vis auto-taraudeuses "L" pour installer la plaque de fixation directement sur la margelle. Pour une margelle en métal, percer des trous dans la margelle correspondant aux trous de la plaque de fixation "J". Utiliser le boulon "N" pour fixer la plaque.

S'il est nécessaire d'ajuster la longueur des tubes, dévisser les 3 vis "O" à chaque extrémité du tube "R". Ajuster la longueur et bien revisser les vis "O".



EN For pools with tubular frame:
Position reel supports "A" and "B", with clamp "K" on bottom, onto the frame and tighten the screws to secure their position. If it is necessary to adjust the tube length, loosen the 3 screws "O" on the tube "R" on either end of tube set. Adjust the length as required and tighten the screws "O" securely.

ES Para piscinas con estructura tubular:
Coloque los soportes de los carretes «A» y «B» con la mordaza «K» hacia abajo y apriete los tornillos para fijar su posición. Si es necesario ajustar la longitud del tubo, suelte los tres tornillos «O» del tubo «R» en cada extremo del conjunto de tubos. Ajuste la longitud como sea

necesario y apriete los tornillos «O» con firmeza.

FR Pour les piscines tubulaires:

Placer les supports "A" et "B", avec le crochet de fixation "K" dessous, sur les tubes de la piscine et serrer les vis pour fixer leur position. S'il est nécessaire d'ajuster la longueur des tubes, dévisser les 3 vis "O" à chaque extrémité du tube "R". Ajuster la longueur et bien revisser les vis "O".

DE Bei Becken mit Rohrrahmen:

Positionieren Sie die Rohrstützen „A“ und „B“ mit der Klemme „K“ unten am Rahmen, und ziehen Sie die Schrauben an, um deren Position zu fixieren. Wenn es notwendig ist, die Rohrlänge einzustellen, lösen Sie die 3 Schrauben „O“ an Rohr „R“ an beiden Enden des Rohrsatzes. Stellen Sie die Länge wie gewünscht ein und ziehen Sie die Schrauben „O“ wieder fest an.

IT Per piscine con telaio tubolare:

Posizionare sul telaio i supporti bobina "A" e "B", con l'elemento di fissaggio "K" sul fondo e serrare le viti per fissarne la posizione. Se è necessario regolare la lunghezza del tubo, allentare le 3 viti "O" sul tubo "R" a entrambe le estremità. Regolare la lunghezza come richiesto e stringere le viti "O" saldamente.

NL Voor zwembaden met buisframe:

Plaats de rolsteunen "A" en "B", met klem "K" eronder, op het frame en draai de schroeven vast om ze op hun plek te bevestigen. Als het nodig is om de lengte van de buis aan te passen, dan draai je de 3 "O"-schroeven los die op buis "R" aan zitten, die aan beide uiteinden van de buisenset te vinden zijn. Stel de benodigde lengte in en draai de "O"-schroeven stevig vast.

PT Para piscinas com estrutura tubular:

Coloque os suportes dos carretéis «A» e «B» com o grampo «K» para baixo e aperte os parafusos para fixar a sua posição. Se for necessário ajustar o comprimento do tubo, desaperte os três parafusos «O» do tubo «R» em cada extremo do conjunto de tubos. Ajuste o comprimento como for necessário e aperte os parafusos «O» com firmeza.

PL Dla basenów stelażowych

Umieść wsporniki kołowrotków "A" i "B" na podstawie "K". Zabezpiecz podstawę "K" przy pomocy śruby. Regulację długości rury przeprowadź jak w przypadku montażu na basenie z obrzeżem.

CS Pro bazény s trubkovým rámem:

Položte opěry cívky „A“ a „B“ svorkou „K“ na dno, na rám, a dotáhněte je šrouby. Pokud je nutno upravit délku trubky, povolte 3 šrouby „O“ na trubce „R“ na obou koncích sestavy. Upravte délku podle potřeby a pevně dotáhněte šrouby „O“.

SK V prípade bazénov s trubicovým rámom:

Držiaky cievok „A“ a „B“ umiestnite pomocou svorky „K“ na spodok na rám a utiahnite skrutky na upevnenie ich polohy. Ak je potrebné upraviť dĺžku rúrky, uvoľnite 3 skrutky „O“ na rúrke „R“ na jednom z koncov zostavy rúrok. Upravte dĺžku podľa potreby a pevne utiahnite skrutky „O“.

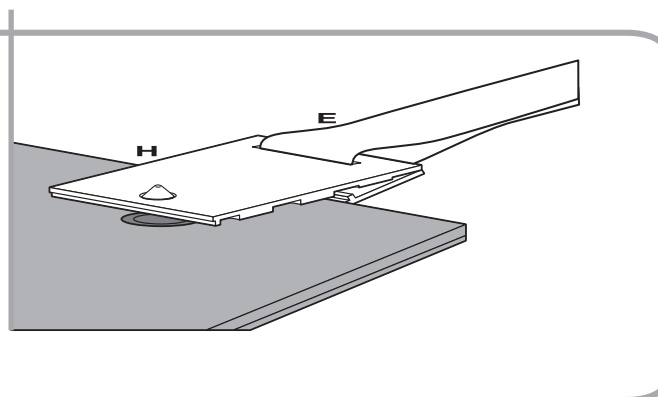
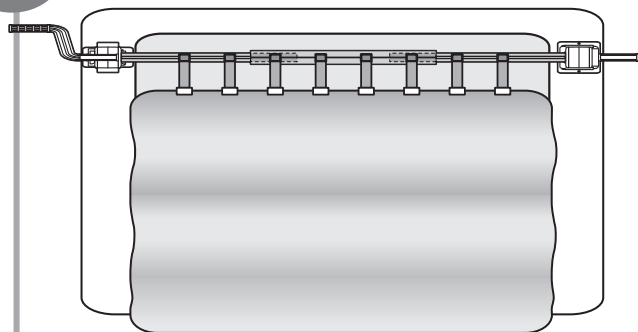
RO Pentru piscine cu cadru tubular:

Poziționați suporturile pentru mulinete "A" și "B", cu clema "K" în partea de jos", pe cadru și strângeți șuruburile pentru a le fixa poziția. Dacă este necesar să reglați lungimea tubului, slăbiți cele 3 șuruburi "O" de pe tubul "R" de la fiecare capăt al setului de tuburi. Reglați lungimea după cum este necesar și strângeți bine șuruburile "O".

SV För pooler med rörformad ram:

Placera rullstöden "A" och "B", med klämman "K" på botten", på ramen och dra åt skruvarna för att säkra deras position. Om det är nödvändigt att justera rörlängden, lossa de tre skruvarna "O" på röret "R" i vardera änden av rörsetet. Justera längden efter behov och dra åt skruvarna "O" ordentligt.

11



EN For rectangular shaped above ground pools

Open cover over the pool and set into position. Attach "H" on the cover, keeping the same regular intervals as the male hook-and-loop strips stickers on the tubes. Ensure that the length of the straps allows the cover to lay flat on the pool, to prevent wind from getting under the cover.

ES Para piscinas rectangulares en superficie

Despliegue la cubierta sobre la piscina y colóquela en su posición. Coloque «H» sobre la cubierta, manteniendo los mismos intervalos regulares de las cintas de velcro macho de los tubos. Asegúrese de que la longitud de las cintas permite que la cubierta quede plana sobre la piscina, para evitar que el viento circule por debajo de la cubierta.

FR Pour les piscines hors sol de forme rectangulaire

Déplier et positionner la bâche à bulles sur la piscine. Attacher les clips "H" sur la bâche à bulles en conservant les mêmes intervalles que les bandes agrippantes autocollantes sur les tubes. Vérifier que la longueur des sangles permet de mettre la bâche totalement à plat, afin d'éviter que le vent ne s'engouffre dessous.

DE Für rechteckig geformte oberirdische Schwimmbecken.

Abdeckung über dem Becken öffnen und in Position bringen. Befestigen Sie „H“ an der Abdeckung, wobei Sie die gleichen regelmäßigen Abstände einhalten wie bei den Aufklebern mit den Klettstreifen an den Rohren. Achten Sie darauf, dass die Abdeckung mit Hilfe der Länge der Bänder flach auf dem Schwimmbecken aufliegt, damit kein Wind unter die Abdeckung gelangen kann.

IT Per piscine fuori terra a forma rettangolare

Aprire la copertura e posizionarla sulla piscina.

Fissare gli elementi "H" sulla copertura, mantenendo i medesimi intervalli regolari delle strisce autoadesive sui tubi. Assicurarsi che la lunghezza delle strisce consenta di posizionare la copertura in piano sulla piscina, per evitare che il vento penetri al di sotto di essa.

NL Voor rechthoekige bovengrondse zwembaden

Open het afdekzeil boven het zwembad en trek het op zijn plaats. Zet de "H"-klemmen vast aan het bubbelplastic, met de zelfde tussenafstanden als de hakende kilttenbandstrips op de buizen. Stel de lengte van de banden zo in dat het mogelijk is om de afdekking vlak over het zwembad te leggen, zodat de wind niet onder de afdekking kan komen.

PT Para piscinas retangulares em superfície

Desdobre a cobertura sobre a piscina e coloque-a na sua posição. Coloque «H» sobre a cobertura, mantendo os mesmos intervalos regulares das fitas de velcro macho dos tubos. Certifique-se de que o comprimento das fitas permite que a cobertura fique plana sobre a piscina, visando evitar que o vento circule por baixo da cobertura.

PL Do prostokątnych basenów naziemnych:

Rozłóż pokrywę nad basenem i ustaw na miejscu. Zamocuj element „H” na pokrywie, zachowując takie same regularne odstępy, jak naklejki z męskimi rzepami na rurkach. Upewnij się, że długość pasków umożliwia ułożenie pokrywy płasko na basenie, aby wiatr nie dostawał się pod przykrycie.

CS Pro obdélníkové nadzemní bazény

Rozevřete kryt bazénu a umístěte do správné polohy. Na kryt připevněte dílec „H” při zachování pravidelných vzdáleností jak v případě háčků s očky na trubkách. Zajistěte, aby délka popruhů umožnila těsné uložení krytu nad bazén, aby se pod něj nemohl dostávat vítr.

SK V prípade obdĺžnikov ch nadzemn ch baz nov

Odkryte plachtu cez baz n a nastavte ich do poz cie. Plachtu „H” pripevnite a udr zujte rovnak  pravideln  rozostupy pre p sy so such m zipsom na r rkach. Dbajte na to, aby dĺzka p sov umo oňovala prestrieť plachtu na baz n, aby sa zabránilo podfukovaniu vetra pod plachtu.

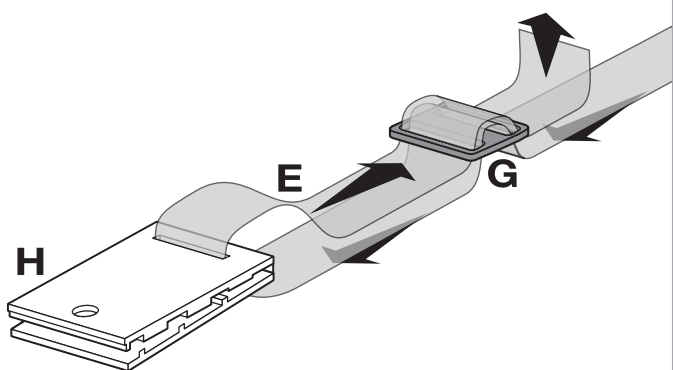
RO Pentru piscine supraterrane de form  dreptunghiular 

Deschideți capacul peste piscin  și puneți-l pe poziție. Atașati "H" pe capac, păstr nd aceleași intervale regulate ca și benzile autocolante cu c rlig și bucl  masculine de pe tuburi. Asigurați-v  c  lungimea curelelor permite acoperirii s  se așeze plat pe piscin , pentru a  mpiedica v ntul s  intre sub acoperire.

SV F r rektangul rformade markst ende pooler

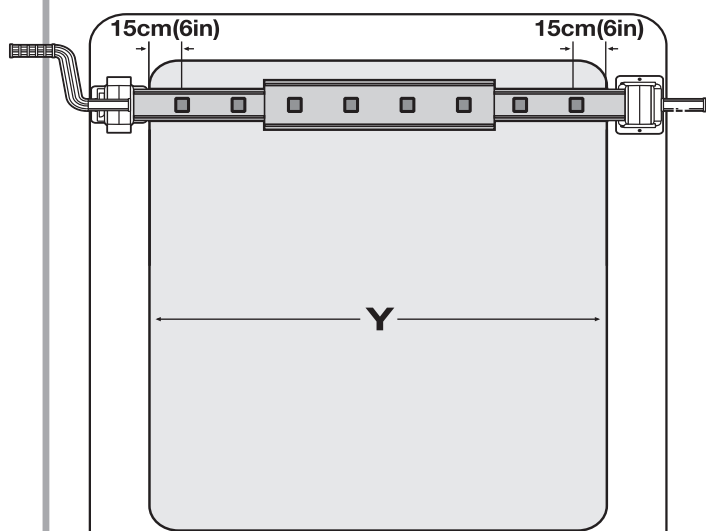
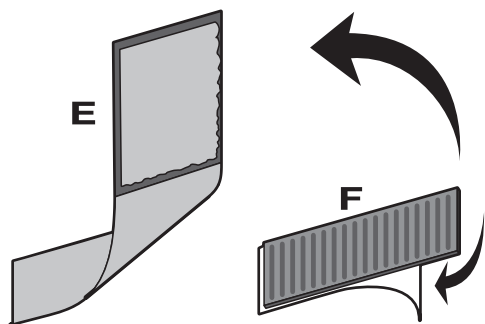
 ppna t cket  ver poolen och s tt p  plats. F st "H" p  t cket, och h ll samma regelbundna intervall som de hane hak-och- gla remsstickers p  r ren. Se till att remsornas l ngd g r att t cket kan ligga platt p  poolen f r att f rhindra att vind kommer under t cket.

9



- EN Assemble "E", "G" and "H" as shown in the picture.
- ES Monte «E», «G» y «H» como se muestra en la imagen.
- FR Assembler "E", "G" et "H" comme indiqué sur le schéma.
- DE Montieren Sie „E“, „G“ und „H“ wie in der Abbildung gezeigt.
- IT Assemblare "E", "G" e "H" come indicato in figura.
- NL Monteer "E", "G" en "H" zoals op de foto te zien is.
- PT Monte «E», «G» e «H» como mostrado na imagem.
- PL Zmontuj części "E", "G" i "H" jak na rysunku obok.
- CS Smontujte dílce „E“, „G“ a „H“ podle obrázku.
- SK Namontujte „E“, „G“ a „H“ podľa zobrazenia na obrázku.
- RO Asamblați "E", "G" și "H" așa cum se arată în imagine.
- SV Montera ihop "E", "G" och "H" såsom det visas på bilden.

10



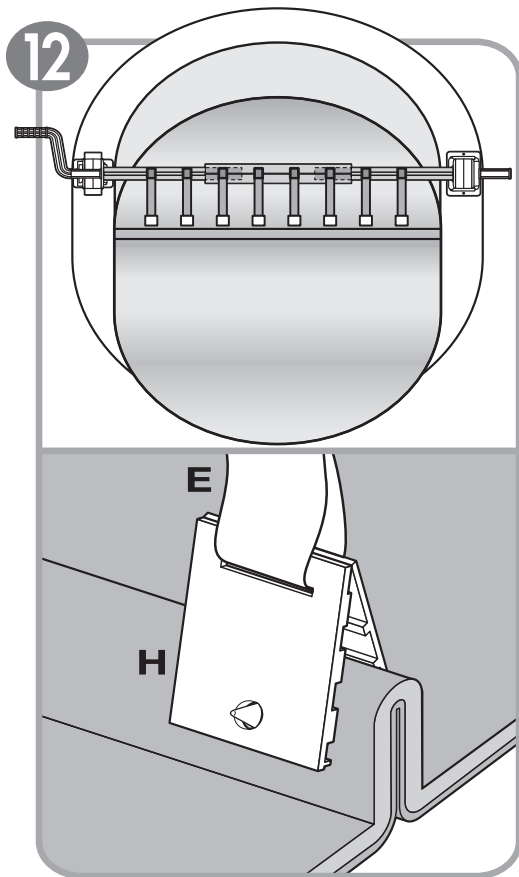
- EN Detach the eight male hook-and-loop strips stickers "F" from "E" and peel off the protective layers. Stick them onto the tubes in a straight line at equal distance over the length "Y".
- ES Separe las ocho cintas adhesivas de velcro macho «F» de «E» y levante la capa protectora. Péguelos en los tubos en línea recta a distancias iguales sobre la longitud «Y»
- FR Retirer les 8 bandes agrippantes (mâle) autocollantes "F" des sangles "E" et ôter la protection de l'autocollant. Coller les bandes agrippantes sur les tubes en ligne droite et à égale distance les uns des autres sur toute la longueur "Y".
- DE Lösen Sie die acht männlichen Klettbandaufkleber „F“ von „E“ und ziehen Sie die Schutzschichten ab. Kleben Sie sie in einer geraden Linie in gleichem Abstand über die Länge „Y“ auf die Rohre.
- IT Rimuovere le otto bande autoadesive (maschio) "F" da "E" e rimuovere gli strati protettivi. Incollarle sui tubi in linea retta uguale distanza l'una dall'altra sulla lunghezza "Y".
- NL Maak de acht zelfklevende hakende (mannelijke) klittenbandstrips "F" los van de banden "E" en haal de beschermende folielaag eraf. Plak ze over de lengte "Y" in een rechte lijnen op gelijke afstand van elkaar op de buizen.
- PT Separe as oito fitas adesivas de velcro macho «F» de «E» e levante a camada protetora. Cole-os nos tubos em linha reta a distâncias iguais sobre o comprimento «Y»
- PL Zdejmij osiem męskich elementów rzepa z paskiem "E" od elementu "F". Usuń naklejkę ochronną. Przyklej je w równych odstępach na całej długości rury jak na rysunku.

CS Sejměte z lepicí vrstvy osmi samčích háčků s očkem „F“ z „E“ ochrannou fólii. Přilepte je v rovné řadě na trubky. Měly by být ve stejných vzdálenostech od sebe po celé délce „Y“.

SK Odopnite osem pásov so suchým zipsom "F" od „E“ a stiahnite ochranné vrstvy. Nalepte ich na rúrky v jednej línii v rovnakej vzdialenosti po celej dĺžke „Y“.

RO Desprindeți cele opt benzi autocolante cu cârlig și buclă de sex masculin "F" din "E" și îndepărtați straturile de protecție. Lipiți-le pe tuburi în linie dreaptă la distanțe egale pe lungimea "Y".

SV Ta bort de åtta han hak-och-öglaremsstickers "F" från "E" och dra av skyddskikten. För in dem i rören i en rak linje på lika avstånd över längden "Y".



EN For round or oval shaped above ground pools

Open cover over the pool and pinch it as shown in the picture. Attach "H" on the cover, keeping the same regular intervals as the male hook-and-loop strips sticking on the tubes. Ensure that the length of the straps allows the cover to lay flat on the pool, to prevent wind from getting under the cover.

ES Para piscinas redondas u ovaladas en superficie

Despliegue la cubierta sobre la piscina y dóblela como se muestra en la imagen. Coloque «H» sobre la cubierta, manteniendo los mismos intervalos regulares de las cintas de velcro macho de los tubos. Asegúrese de que la longitud de las cintas permite que la cubierta quede plana sobre la piscina, para evitar que el viento circule por debajo de la cubierta.

FR Pour les piscines hors sol rondes ou ovales

Déplier la bâche à bulles sur la piscine et la pincer comme indiqué sur le schéma. Attacher les clips "H" sur la bâche à bulles en conservant les mêmes intervalles que les bandes agrippantes autocollantes sur les tubes.

Vérifier que la longueur des sangles permet de mettre la bâche totalement à plat, afin d'éviter que le vent ne s'engouffre dessous.

DE Für runde oder oval geformte Aufstellbecken

Öffnen Sie die Abdeckung über dem Becken und klemmen Sie sie wie auf der Abbildung gezeigt ein. Befestigen Sie „H“ auf der Abdeckung, wobei Sie die gleichen regelmäßigen Abstände einhalten wie bei den Aufklebern der Klettstreifen auf den Rohren. Achten Sie darauf, dass die Abdeckung mit Hilfe der Länge der Bänder flach auf dem Pool liegt, damit kein Wind unter die Abdeckung gelangen kann.

IT Per piscine fuori terra di forma rotonda o ovale

Aprire la copertura della piscina e pizzicarla come mostrato nell'immagine.

Fissare gli elementi "H" sulla copertura, mantenendo i medesimi intervalli regolari delle strisce autoadesive sui tubi. Assicurarsi che la lunghezza delle strisce consenta di posizionare la copertura in piano sulla piscina, per evitare che il vento penetri al di sotto di essa.

NL Voor ronde of ovale bovengrondse zwembaden

Vouw het zeil open over het zwembad en klem het vast, zoals op de afbeelding is aangegeven. Zet de "H"-klemmen vast aan het bubbelplastic, met de zelfde tussenafstanden als de hakende kilttenbandstrips op de buizen. Stel de lengte van de banden zo in dat het mogelijk is om de afdekking vlak over het zwembad te leggen, zodat de wind niet onder de afdekking kan komen.

PT Para piscinas redondas ou ovaladas em superfície

Desdobre a cobertura sobre a piscina e dobre-a como mostrado na imagem. Coloque «H» sobre a cobertura, mantendo os mesmos intervalos regulares das fitas de velcro macho dos tubos. Certifique-se de que o comprimento das fitas permite que a cobertura fique plana sobre a piscina, visando evitar que o vento circule por baixo da cobertura.

PL Dla naziemnych basenów okrągłych lub owalnych:

Rozłóż pokrywę nad basenem tak jak jest to przedstawione na obrazku. Zamocuj element „H” na pokrywie, zachowując takie same regularne odstępy, jak naklejki z męskimi rzepami na rurkach. Upewnij się, że długość pasków umożliwi ułożenie pokrywy płasko na basenie, aby wiatr nie dostawał się pod przykrycie.

CS Pro kulaté a oválné nadzemní bazény

Rozevřete kryt nad bazénem a přikolíkujte podle obrázku. Na kryt připevněte dílec „H” při zachování pravidelných vzdáleností jak v případě háčků s očky na trubkách. Zajistěte, aby délka popruhů umožnila těsné uložení krytu nad bazén, aby se pod něj nemohl dostávat vítr.

SK V prípade kruhových alebo oválnych nadzemných bazénov

Odkryte plachtu cez bazén a pripnite ju podľa zobrazenia na obrázku. Plachtu „H” pripevnite a udržiajte rovnaké pravidelné rozostupy pre pásy so suchým zipsom na rúrkach. Dbajte na to, aby dĺžka pásov umožňovala presťrieť plachtu na bazén, aby sa zabránilo podfukovaniu vetra pod plachtu.

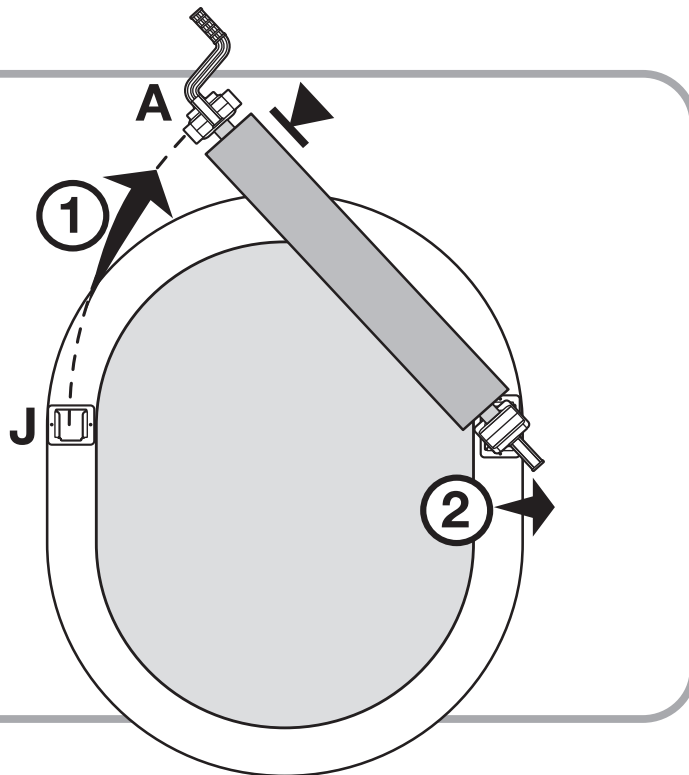
RO Pentru piscine supraterrane de formă rotundă sau ovală

Deschideți capacul peste piscină și prindeți-l așa cum se arată în imagine. Atașați "H" pe capac, păstrând aceleași intervale regulate ca și benzile autocolante cu cârlig și buclă masculine de pe tuburi. Asigurați-vă că lungimea curelelor permite acoperirii să se așeze plat pe piscină, pentru a împiedica vântul să intre sub acoperire.

SV För runda eller ovalformade pooler

Öppna täcket över poolen och nyp det såsom det visas på bilden. Fäst "H" på täcket, och håll samma regelbundna intervall som de hane hak-och-öglaremsstickers på rören. Se till att remsornas längd gör att täcket kan ligga platt på poolen för att förhindra att vind kommer under täcket.

13



- EN** ▶ To remove solar reel system, slide "A" from "J" or "K" and swivel the reel support around the pool. Make sure the reel support rests on the ledge or remove it completely.
- ES** ▶ Para extraer el sistema solar del carrete, deslice «A» desde «J» o «K» y rote el soporte alrededor de la piscina. Asegúrese de que el soporte del carrete se apoya en la playa o retírelo por completo.
- FR** ▶ Pour retirer l'enrouleur de bâche, retirer "A" de la fixation "J" ou "K" et faire pivoter l'enrouleur autour de la piscine. S'assurer que le support reste sur la margelle ou le retirer complètement.
- DE** ▶ Um das Solar-Rollensystem zu entfernen, schieben Sie „A“ von „J“ oder „K“ und schwenken Sie den Rollenträger um das Becken. Achten Sie darauf, dass der Trommelträger auf der Leiste aufliegt oder entfernen Sie ihn ganz.
- IT** ▶ Per rimuovere il sistema a bobina solare, far scorrere "A" da "J" o "K" e ruotare il supporto della bobina intorno alla piscina. Assicurarsi che il supporto della bobina sia appoggiato sul bordo o rimuoverlo completamente.
- NL** ▶ Om het rolsysteem te verwijderen, maak je "A" los van de "J"- of "K"-beugel en draait u de rolhaspel rond het zwembad. Zorg ervoor dat de steun op de rand rust of verwijder hem volledig.
- PT** ▶ Para retirar o sistema solar do carretel, deslize «A» a partir de «J» ou de «K» e rode o suporte ao redor da piscina. Certifique-se de que o suporte do carretel se apoia na praia ou retire-o por completo.
- PL** ▶ Aby usunąć rolkę zwijającą, odczep kołowrotek "A" z podstawy mocującej. Upewnij się, odkładając rurę z pokrywą, że leży ona stabilnie na ścianie basenu lub zdejmij ją całkowicie.
- CS** ▶ Pro odstranění systému solární cívky sesuňte dílec „A“ z dílce „J“ nebo „K“ a otočte opěru cívky kolem bazénu. Dbejte, aby opěra ležela celá na liště, nebo ji úplně odstraňte.
- SK** ▶ Na odňatie systému solárneho navijaka presuňte „A“ z „J“ alebo „K“ a otočte držiak navijaka okolo bazéna. Uistite sa, či je držiak navijaka položený na rímse alebo ho úplne odnímate.
- RO** ▶ Pentru a îndepărta sistemul solar cu tambur, glisați "A" din "J" sau "K" și rotiți suportul tamburului în jurul piscinei. Asigurați-vă că suportul pentru mulineta se sprijină pe pervaz sau scoateți-l complet.
- SV** ▶ För att ta bort solrullsystemet, skjut "A" från "J" eller "K" och vrid rullstödet runt poolen. Se till att rullstödet vilar på avsatsen eller ta bort det helt.

1- GENERAL TERMS

- In accordance with these provisions, the seller guarantees that the product corresponding to this guarantee ("the Product") is in perfect condition at the time of delivery.
- The Guarantee Term for the Product is two (2) years from the time it is delivered to the purchaser.
- In the event of any defect in the Product that is notified by the purchaser to the seller during the Guarantee Term, the seller will be obliged to repair or replace the Product, at his own cost and wherever he deems suitable, unless this is impossible or unreasonable.
- If it is not possible to repair or replace the Product, the purchaser may ask for a proportional reduction in the price or, if the defect is sufficiently significant, the termination of the sales contract.
- The replaced or repaired parts under this guarantee, will not extend the guarantee period of the original Product, but will have a separate guarantee.
- In order for this guarantee to come into effect, the purchaser must provide proof of the date of purchase and delivery of the Product.
- If, after six months from the delivery of the Product to the purchaser, he notifies a defect in the Product, the purchaser must provide proof of the origin and existence of the alleged defect.
- This Guarantee Certificate is issued without prejudice to the rights corresponding to consumers under national regulations.

2- INDIVIDUAL TERMS

- This guarantee covers the products referred to in this manual.
- This Guarantee Certificate will only be applicable in European Union countries.
- For this guarantee to be effective, the purchaser must strictly follow the Manufacturer's instructions included in the documentation provided with the Product, in cases where it is applicable according to the range and model of the Product.
- When a time schedule is specified for the replacement, maintenance or cleaning of certain parts or components of the Product, the guarantee will only be valid if this time schedule has been followed.

3- LIMITATIONS

- This guarantee will only be applicable to sales made to consumers, understanding by "consumer", a person who purchases the Product for purposes not related to his professional activities.
- The normal wear resulting from using the product is not guaranteed. With respect to expendable or consumable parts, components and/or materials, such as batteries, light bulbs, etc. the stipulations in the documentation provided with the Product, will apply.
- The guarantee does not cover those cases when the Product; (I) has been handled incorrectly; (II) has been repaired, serviced or handled by non- authorised people or (III) has been repaired or serviced not using original parts. In cases where the defect of the Product is a result of incorrect installation or start-up, this guarantee will only apply when said installation or start-up is included in the sales contract of the Product and has been conducted by the seller or under his responsibility.

1- ASPECTOS GENERALES

- De acuerdo con estas disposiciones, el vendedor garantiza que el producto correspondiente a esta garantía ("el Producto") no presenta ninguna falta de conformidad en el momento de su entrega.
- El Período de Garantía para el Producto es de dos (2) años y se calculará desde el momento de su entrega al comprador.
- Si se produjera una falta de conformidad del Producto y el comprador lo notificase al vendedor durante el Periodo de Garantía, el vendedor deberá reparar o sustituir el Producto a su propio coste en el lugar donde considere oportuno, salvo que ello sea imposible o desproporcionado.
- Cuando no se pueda reparar o sustituir el Producto, el comprador podrá solicitar una reducción proporcional del precio o, si la falta de conformidad es suficientemente importante, la resolución del contrato de venta.
- Las partes sustituidas o reparadas en virtud de esta garantía no ampliarán el plazo de la garantía del Producto original, si bien dispondrán de su propia garantía.
- Para la efectividad de la presente garantía, el comprador deberá acreditar la fecha de adquisición y entrega del Producto.
- Cuando hayan transcurrido más de seis meses desde la entrega del Producto al comprador y éste alegue falta de conformidad de aquél, el comprador deberá acreditar el origen y la existencia del defecto alegado.
- El presente Certificado de Garantía no limita o prejuzga los derechos que correspondan a los consumidores en virtud de normas nacionales de carácter imperativo.

2- CONDICIONES PARTICULARES

- La presente garantía cubre los productos a que hace referencia este manual.
- El presente Certificado de Garantía será de aplicación únicamente en los países de la Unión Europea.
- Para la eficacia de esta garantía, el comprador deberá seguir estrictamente las indicaciones del Fabricante incluidas en la documentación que acompaña al Producto, cuando ésta resulte aplicable según la gama y modelo del Producto.
- Cuando se especifique un calendario para la sustitución, mantenimiento o limpieza de ciertas piezas o componentes del Producto, la garantía sólo será válida cuando se haya seguido dicho calendario correctamente.

3- LIMITACIONES

- La presente garantía únicamente será de aplicación en aquellas ventas realizadas a consumidores, entendiéndose por "consumidor", aquella persona que adquiere el Producto con fines que no entran en el ámbito de su actividad profesional.
- No se otorga ninguna garantía respecto del normal desgaste por uso del producto. En relación con las piezas, componentes y/o materiales fungibles o consumibles como pilas, bombillas etc., se estará a lo dispuesto en la documentación que acompañe al Producto, en su caso.
- La garantía no cubre aquellos casos en que el Producto: (I) haya sido objeto de un trato incorrecto; (II) haya sido reparado, mantenido o manipulado por persona no autorizada o (III) haya sido reparado o mantenido con piezas no originales.
- Cuando la falta de conformidad del Producto sea consecuencia de una incorrecta instalación o puesta en marcha, la presente garantía sólo responderá cuando dicha instalación o puesta en marcha esté incluida en el contrato de compra-venta del Producto y haya sido realizada por el vendedor o bajo su responsabilidad.

1- ASPECTS GÉNÉRAUX

- Conformément à ces dispositions, le vendeur garantit que le produit correspondant à cette garantie ("le Produit") ne présente aucun défaut de conformité à la date de sa livraison.
- La Période de Garantie pour le Produit est de deux (2) ans et elle sera calculée à partir du moment de sa remise à l'acheteur.
- S'il se produisait un défaut de conformité du Produit et si l'acheteur le notifiait au vendeur pendant la Période de Garantie, le vendeur devrait réparer ou remplacer le Produit à ses propres frais à l'endroit qu'il jugerait opportun, à moins que cela soit impossible ou disproportionné.
- Lorsque le Produit ne pourra être ni réparé ni remplacé, l'acheteur pourra demander une réduction proportionnelle du prix ou, si le défaut de conformité est suffisamment important, la résolution du contrat de vente.
- Les parties remplacées ou réparées en vertu de cette garantie n'élargiront pas le délai de la garantie du Produit original, celles-ci étant cependant couvertes par leur propre garantie.
- Pour l'effectivité de la présente garantie, l'acheteur devra justifier la date d'acquisition et de remise du Produit.
- Quand plus de six mois se seront écoulés depuis la remise du Produit à l'acheteur et que ce dernier alléguera un défaut de conformité de ce Produit, l'acheteur devra justifier l'origine et l'existence du défaut allégué.
- Le présent Certificat de Garantie ne limite pas, ni préjuge les droits correspondant aux consommateurs en vertu des normes nationales de nature impérative.

2- CONDITIONS PARTICULIÈRES

- La présente garantie couvre les produits auxquels ce manuel fait référence.
- Le présent Certificat de Garantie ne sera applicable que dans les pays de l'Union européenne.
- En vue de l'efficacité de cette garantie, l'acheteur devra suivre strictement les indications du Fabricant comprises dans la documentation qui est jointe au Produit, quand celle-ci sera applicable selon la gamme et le modèle du Produit.
- Quand un calendrier sera spécifié pour le remplacement, la maintenance ou le nettoyage de certaines pièces ou de certains composants du Produit, la garantie sera valable uniquement lorsque ledit calendrier aura été suivi correctement.

3- LIMITATIONS

- La présente garantie ne sera applicable que dans les ventes réalisées aux consommateurs, considérant comme "consommateur", toute personne qui achète le Produit à des fins qui n'entrent pas dans le cadre de son activité professionnelle.
- Aucune garantie n'est concédée quant à l'usure normale due à l'utilisation du produit. En ce qui concerne les pièces, composants et/ou matériels fongibles ou consommables comme les piles, les ampoules, etc., il faudra respecter, le cas échéant, ce qui est stipulé dans la documentation qui est jointe au Produit.
- La garantie ne couvre pas les cas où le Produit : (I) a fait l'objet d'un traitement incorrect ; (II) a été réparé, entretenu ou manipulé par une personne non autorisée ou (III) a été réparé ou entretenu avec des pièces n'étant pas d'origine. Quand le défaut de conformité du Produit sera la conséquence d'une installation ou d'une mise en marche incorrectes, la présente garantie répondra uniquement lorsque ladite installation ou ladite mise en marche sera incluse dans le contrat d'achat et de vente du Produit et aura été réalisée par le vendeur ou sous sa responsabilité.

1- ALLGEMEINE GESICHTSPUNKTE

- In Übereinstimmung mit diesen Verfügungen garantiert der Verkäufer, dass das Produkt dieser Garantie ("das Produkt") entspricht und dass es im Moment der Übergabe in allen Punkten mit den Anforderungen übereinstimmt.
- Der Garantiezeitraum für das Produkt beträgt zwei (2) Jahre und wird ab dem Augenblick der Lieferung an den Käufer gerechnet.
- Falls ein Mangel am Produkt auftritt und der Käufer den Verkäufer innerhalb des Garantiezeitraums darüber unterrichtet, muss der Verkäufer das Produkt auf eigene Kosten dort reparieren oder ersetzen, wo es für ihn am günstigsten ist, es sei denn, dies ist unmöglich oder unverhältnismäßig.
- Wenn das Produkt weder repariert noch ersetzt werden kann, kann der Käufer einen angemessenen Preisnachlass beantragen, oder, falls es sich um einen größeren Mangel handelt, die Auflösung des Kaufvertrages.
- Die Teile, die aufgrund dieser Garantie ersetzt oder repariert werden, verlängern den Garantiezeitraum für das Originalprodukt nicht. Jedoch existiert für diese Teile eine eigene Garantie.
- Um die vorliegende Garantie wirksam werden zu lassen, muss der Käufer das Kaufdatum und das Lieferdatum des Produktes belegen.
- Nach Ablauf von sechs Monaten ab Lieferung des Produktes an den Käufer muss, im Falle eines Mangels, der Käufer den Ursprung und das Vorhandensein des angegebenen Mangels belegen.
- Das vorliegende Garantiezertifikat schränkt die Rechte, die der Verbraucher aufgrund der herrschenden, nationalen Gesetzgebung hat, nicht ein.

2- SONDERBEDINGUNGEN

- Die vorliegende Garantie gilt für die Produkte, auf die sich dieses Handbuch bezieht.
- Das vorliegende Garantiezertifikat ist nur in den Ländern der Europäischen Gemeinschaft anwendbar.
- Diese Garantie gilt nur, wenn der Käufer alle Anweisungen des Herstellers, die in der produktbegleitenden Dokumentation enthalten und für die jeweilige Produktlinie und Modell anwendbar ist, streng einhält.
- Wenn ein Zeitplan für den Austausch von Teilen, die Instandhaltung und Reinigung bestimmter Teile oder Produktkomponenten aufgestellt wurde, gilt die Garantie nur dann, wenn dieser Zeitplan korrekt eingehalten wurde.

3- EINSCHRÄNKUNGEN

- Die vorliegende Garantie ist nur auf Verkäufe an Verbraucher anwendbar. "Verbraucher" sind alle Personen, die dieses Produkt zu privaten Zwecken erwerben.
- Es wird keine Garantie für die normale Abnutzung durch den Gebrauch des Produktes gewährt. Informationen über Teile, Komponenten und/oder verschleißbare Materialien oder Verbrauchsgüter oder Batterien, Glühlampen etc. finden Sie in der Dokumentation, die das jeweilige Produkt begleitet.
- In folgenden Fällen gilt die Garantie nicht: (I) Das Produkt wurde nicht korrekt benutzt; (II) das Produkt wurde von nicht autorisierten Personen repariert, instandgehalten oder bedient oder (III) das Produkt wurde mit nicht originalen Ersatzteilen repariert oder instandgehalten. Wenn der Mangel auf eine falsche Installation oder Inbetriebnahme zurückzuführen ist, gilt die vorliegende Garantie nur, wenn diese Installation oder Inbetriebnahme in den Kaufvertrag des Produktes eingeschlossen war, und von dem Verkäufer oder auf dessen Verantwortung durchgeführt wurde.

1- ASPETTI GENERALI

- Ai sensi delle seguenti disposizioni, il venditore garantisce che il prodotto corrispondente a questa garanzia ("il Prodotto") non presenta alcun difetto di conformità al momento della sua consegna.
- Il Periodo di Garanzia per il Prodotto è di due (2) anni a decorrere dal momento della consegna dello stesso all'acquirente.
- Nel caso in cui si venisse a produrre un difetto di conformità del Prodotto e l'acquirente lo notificasse al venditore entro il Periodo di Garanzia, il venditore dovrà riparare o sostituire il Prodotto a sue spese nel luogo che consideri opportuno, salvo che ciò risulti impossibile o sproporzionato.
- Qualora non fosse possibile riparare o sostituire il Prodotto, l'acquirente potrà richiedere una riduzione proporzionale del prezzo o, nel caso in cui il difetto di conformità fosse sufficientemente importante, lo scioglimento del contratto di vendita.
- Le parti sostituite o riparate in virtù della presente garanzia non rappresenteranno un prolungamento della scadenza della garanzia del Prodotto originale, quantunque disporranno di una loro propria garanzia.
- Affinché la presente possa essere valida, l'acquirente dovrà attestare la data di acquisto e consegna di del Prodotto.
- Una volta trascorsi più di sei mesi dalla consegna del Prodotto all'acquirente, qualora quest'ultimo dichiarasse un difetto di conformità del medesimo, l'acquirente dovrà attestare l'origine e l'esistenza del difetto dichiarato.
- Il presente Certificato di Garanzia non limita o preclude i diritti che corrispondano ai consumatori in virtù delle norme nazionali di carattere imperativo.

2- CONDIZIONI PARTICOLARI

- La presente garanzia copre i prodotti al quali si riferisce questo manuale.
- Il presente Certificato di Garanzia avrà vigore unicamente nell'ambito dei paesi dell'Unione Europea.
- Per la validità di questa garanzia, l'acquirente dovrà rispettare in maniera rigorosa le indicazioni del Fabbrikante indicate nella documentazione che viene allegata al Prodotto, quando questa risulti applicabile secondo la gamma e il modello del Prodotto.
- Nel caso in cui venga specificato un calendario per la sostituzione, la manutenzione o la pulizia di determinati pezzi o componenti del Prodotto, la garanzia sarà valida solo quando qualora detto calendario sia stato rispettato in maniera corretta.

3- LIMITAZIONI

- La presente garanzia sarà valida unicamente per le vendite realizzate a consumatori, laddove per "consumatori" s'intende quella persona che acquista il Prodotto con scopi che non rientrano nell'ambito della sua attività professionale.
- Non viene concessa alcuna garanzia nei riguardi del normale consumo per uso del prodotto. In merito ai pezzi, ai componenti e/o ai materiali fusibili o consumabili come pile, lampadine, ecc., ove sussista si applicherà quanto disposto nella documentazione che è allegata al Prodotto.
- La garanzia non copre i casi in cui il Prodotto: (I) sia stato oggetto di un uso non corretto; (II) sia stato riparato, manipolato o la manutenzione sia stata effettuata da una persona non autorizzata o (III) sia stato riparato o la manutenzione sia stata effettuata con pezzi non originali. Qualora il difetto di conformità del Prodotto sia conseguenza di una installazione o messa in marcia non corretta, la presente garanzia risponderà solo nel caso in cui la suddetta installazione o messa in marcia sia compresa nel contratto di compravendita del Prodotto e sia stata realizzata dal venditore o sotto la sua responsabilità.

1- ALGEMENE ASPEKTEN

- In overeenkomst met de voorliggende bepalingen wordt door de verkoper gegarandeerd dat het produkt verkocht onder deze garantie ("het Produkt") geen enkel defekt vertoont op het moment van levering.
- De Garantieperiode voor het Produkt bedraagt twee (2) jaar en is geldig vanaf het moment dat het Produkt aan de koper geleverd wordt.
- Indien er zich een defekt aan het Produkt zou voordoen en de koper dit zou mededelen aan de verkoper gedurende de geldige Garantieperiode, dan zal de verkoper het Produkt repareren of laten repareren op zijn eigen kosten alwaar de verkoper dit geschikt zou achten, behalve in het geval dat dit onmogelijk of buitensporig zou zijn.
- Indien het Produkt niet gerepareerd of vervangen kan worden, dan kan de koper na verhouding prijsreductie aanvragen, of, indien het defekt belangrijk genoeg is, de ontbinding van het verkoopcontract aanvragen.
- Die delen van het Produkt die onder deze Garantie vervangen of gerepareerd zijn, kunnen de duur van de Garantieperiode voor het oorspronkelijke Produkt niet verlengen, maar zullen beschikken over een eigen garantie.
- Voor de toepassing van deze garantie moet de koper de aankoopdatum en de levering van het Produkt kunnen aantonen.
- Indien er meer dan zes maanden verlopen zijn sinds de levering van het Produkt aan de koper, en deze plotseling aangeeft dat het Produkt niet aan de eisen voldoet, dan zal de koper de oorsprong en het bestaan van de volgens hem bestaande defecten moeten kunnen aantonen.
- Dit Garantiecertificaat beperkt of veroordeelt niet bij voorbaat de rechten die de gebruikers hebben en die gebaseerd zijn op nationale normen.

2- BIJZONDERE VOORWAARDEN

- Deze garantie dekt de produkten waarnaar deze handleiding verwijst.
- Het huidige Garantiecertificaat is slechts van toepassing in landen van de Europese Unie.
- Voor de toepassing van deze garantie en in geval deze garantie van toepassing is al naar gelang de serie en het model van het Produkt, moet de koper de aanwijzingen van de Fabrikant in de documenten die bij het Produkt bijgesloten zijn, strikt opvolgen.
- Indien er een tijdsperiode vastgesteld wordt voor de vervanging, het onderhoud of het reinigen van verschillende delen of onderdelen van het Produkt, dan is de garantie alleen geldig in geval deze tijdsperiode strikt aangehouden is.

3- BEPERKINGEN

- De huidige garantie is uitsluitend geldig bij verkoop aan gebruikers, waarbij onder "gebruiker" verstaan wordt een persoon die het Produkt aanschaft met een doel dat niet binnen het gebied van zijn professionele activiteiten valt.
- Er bestaat geen garantie in verband met normale slijtage bij gebruik van het Produkt. Wat betreft de delen, componenten en/of vervangbare of verbruiksmaterialen zoals batterijen, gloeilampen, enz. zal men zich moeten richten naar hetgeen in de documenten staat die het Produkt vergezellen.
- De garantie dekt niet de gevallen waarbij het Produkt (i) onderhevig is geweest aan ongepast gebruik, (ii) gerepareerd, onderhouden of gemanipuleerd is door een persoon die daarvoor geen toestemming heeft, of (iii) gerepareerd of onderhouden is met niet oorspronkelijke onderdelen. Indien het defekt van het Produkt het gevolg is van een incorrecte installering of ingebruikneming, dan is deze garantie slechts van toepassing indien de installering of ingebruikneming in kwestie in het contract van koop en verkoop van het produkt opgenomen is en door de verkoper of onder diens verantwoording uitgevoerd is.

1- CONDIÇÕES GERAIS

- De acordo com estas disposições, o vendedor garante que, no momento da entrega, o produto correspondente a esta garantia (“o Produto”) não apresenta nenhum tipo de falta de conformidade.
- O Período de Garantia para o Produto é de dois (2) anos, contados a partir da data de entrega ao comprador.
- Se, durante o período de garantia, o comprador notificar ao vendedor alguma falta de conformidade do Produto, o vendedor deverá reparar ou substituir o Produto por sua conta no lugar onde considerar conveniente, salvo que isso seja impossível ou desmesurado.
- Quando não for possível reparar ou substituir o Produto, o comprador poderá solicitar uma redução proporcional do preço ou, se a falta de conformidade for o suficientemente grave, a rescisão do contrato de venda.
- As partes substituídas ou reparadas em virtude desta garantia não ampliarão o período de garantia do Produto original, mas disporão da sua própria garantia.
- Para que a presente garantia tenha efeito, o comprador deverá apresentar o comprovante da data de compra e de entrega do Produto.
- Se o comprador alegar uma falta de conformidade do Produto, passados mais de seis meses da data de entrega do mesmo, deverá demonstrar a origem e a existência do defeito alegado.
- O presente Certificado de Garantia não limita nem afecta os direitos dos consumidores derivados das normas nacionais de carácter imperativo.

2- CONDIÇÕES PARTICULARES

- A presente garantia cobre os produtos descritos neste manual.
- O presente Certificado de Garantia só será válido nos países da União Europeia.
- Para a eficácia desta garantia, o comprador deverá seguir rigorosamente as indicações do Fabricante contidas na documentação fornecida com o Produto, quando a mesma for aplicável em função da gama e do modelo do Produto.
- No caso de se estabelecer um calendário para a substituição, manutenção ou limpeza de determinadas peças ou componentes do Produto, a garantia só será válida se o citado calendário tiver sido cumprido rigorosamente.

3- LIMITAÇÕES

- A presente garantia só será válida para as vendas realizadas a consumidores, entendendo-se por “consumidor” a pessoa que comprar o Produto com fins não abrangidos no âmbito da sua actividade profissional.
- A garantia não cobre o desgaste normal derivado do uso do produto. Em relação às peças, componentes e/ou materiais fungíveis ou consumíveis como pilhas, lâmpadas, etc., terá efeito o disposto na documentação fornecida com o Produto, em cada caso.
- Esta garantia não abrange as seguintes situações: (I) Se o Produto tiver sido objecto de um uso incorrecto; (II) tiver sido reparado, sofrido manutenção ou manipulado por pessoas não autorizadas ou (III) tiver sido reparado ou as suas peças substituídas por peças não originais. Quando a falta de conformidade do Produto for consequência de uma instalação ou colocação em funcionamento incorrecta, a presente garantia só será válida se a referida instalação ou colocação em funcionamento estiver incluída no contrato de compra-venda do Produto e tiver sido realizada pelo vendedor ou sob sua responsabilidade.

1- WARUNKI OGÓLNE

- Zgodnie z tymi postanowieniami sprzedawca gwarantuje, że produkt odpowiadający tej gwarancji («Produkt») jest w idealnym stanie w momencie dostawy.
- Okres gwarancji na produkt wynosi dwa (2) lata od momentu dostarczenia go nabywcy.
- W przypadku jakiegokolwiek wady Produktu, o której Kupujący poinformował sprzedającego w okresie Gwarancji, sprzedawca będzie zobowiązany do naprawy lub wymiany Produktu na własny koszt chyba że jest to niemożliwe lub nieuzasadnione.
- Jeżeli naprawa lub wymiana Produktu nie jest możliwa, kupujący może zażądać proporcjonalnego obniżenia ceny lub, jeśli wada jest wystarczająco istotna, rozwiązania umowy sprzedaży.
- Wymienione lub naprawione części objęte niniejszą gwarancją nie przedłużą okresu gwarancji oryginalnego Produktu, ale będą miały osobną gwarancję.
- Aby niniejsza gwarancja weszła w życie, nabywca musi przedstawić dowód daty zakupu i dostawy Produktu.
- Jeżeli po sześciu miesiącach od dostarczenia Produktu do nabywcy powiadomi o wadzie produktu, nabywca musi przedstawić dowód pochodzenia i istnienie rzekomej wady.
- Niniejsze świadectwo gwarancji wydawane jest bez uszczerbku dla praw odpowiadających konsumentom na mocy przepisów krajowych.

2- WARUNKI INDYWIDUALNE

- Niniejsza gwarancja obejmuje produkty, o których mowa w niniejszej instrukcji.
- Niniejszy Certyfikat Gwarancji będzie obowiązywać wyłącznie w krajach Unii Europejskiej.
- Aby ta gwarancja była skuteczna, nabywca musi ściśle przestrzegać instrukcji producenta zawartych w dokumentacji dostarczonej z
- Produktem, w przypadkach, w których ma zastosowanie zgodnie z zakresem i modelem Produktu.
- W przypadku określenia harmonogramu wymiany, konserwacji lub czyszczenia niektórych części lub komponentów produktu gwarancja zostanie udzielona tylko, jeśli ten harmonogram został dotrzymany

3- OGRANICZENIA

- Niniejsza gwarancja będzie miała zastosowanie wyłącznie do sprzedaży dokonywanej na rzecz konsumentów, rozumienia przez «konsumenta», osobę, która kupuje Produkt do celów nie związanych z jego działalnością zawodową.
- Normalne zużycie wynikające z użytkowania produktu nie jest gwarantowane. W odniesieniu do zużytych lub zużywalnych części, komponentów i / lub materiałów, takie jak baterie, żarówki itp. będą miały zastosowanie postanowienia zawarte w dokumentacji dostarczonej z produktem.
- Gwarancja nie obejmuje przypadków, gdy Produkt; (I) został nieprawidłowo użytkowany; (II) został naprawiony, serwisowany lub obsługiwany przez osoby nieuprawnione osoby lub (III) zostały naprawione lub serwisowane bez użycia oryginalnych części. W przypadkach, gdy wada Produktu jest wynikiem nieprawidłowej instalacji lub rozruchu, ta gwarancja będzie miała zastosowanie tylko wtedy, gdy wspomniana instalacja lub uruchomienie zostanie zawarte w umowie sprzedaży produktu i została przeprowadzona przez producenta lub na jego odpowiedzialność.

1- OBECNÉ PODMÍNKY

- V souladu s těmito podmínkami zaručuje prodávající, že výrobek, pro nějž se vystavuje tato záruka (dále jen „Výrobek“), je v okamžiku dodávky v bezvadném stavu.
- Záruka se poskytuje na dobu dvou (2) let od data dodávky kupujícími.
- Pokud kupující oznámí prodávajícímu během záruční doby závadu výrobku, je prodávající povinen Výrobek opravit nebo vyměnit na své náklady, pokud by to nebylo nemožné nebo nepřiměřené.
- Pokud by nebylo možno Výrobek opravit nebo vyměnit, může kupující žádat přiměřenou slevu z ceny, nebo v případě závažné závady ukončit prodejní smlouvu.
- Vyměněné nebo opravené součásti v rámci záruky neprodlužují záruku na původní Výrobek, ale jsou předmětem samostatné záruky.
- Aby bylo možno uplatnit záruční reklamaci, musí kupující předložit doklad o datu nákupu a dodávky Výrobku.
- Pokud po šesti měsících od dodávky Výrobku kupujícími oznámí kupující vadu Výrobku, musí prokázat původ a existenci této závady.
- Tento záruční list nemá vliv na práva spotřebitele podle národních předpisů.

2- INDIVIDUÁLNÍ PODMÍNKY

- Tato záruka se týká výrobku, k němuž patří tato příručka.
- Tento záruční list lze uplatnit pouze v zemích Evropské unie.
- Aby byla tato záruka platná, musí kupující přísně dodržovat pokyny výrobce uvedené v dokumentaci k Výrobku, pokud se na daný model Výrobku vztahují.
- Pokud jsou pro výměnu, údržbu a čištění konkrétních součástí Výrobku předepsány intervaly, bude záruka platit jen v případě jejich dodržování.

3- OMEZENÍ ZÁRUKY

- Tato záruka se vztahuje pouze na prodej „spotřebiteli“ pro soukromé, nekomerční využívání.
- Do záruky nespadá běžné opotřebení Výrobku. V ohledem na spotřební materiály a součásti, jako jsou baterie, vestavěné světlo apod. platí ustanovení dokumentace Výrobku.
- Záruka se nevztahuje na závady způsobené; (I) nesprávným používáním Výrobku nebo manipulací s ním; (II) opravou, servisem nebo manipulací neoprávněnými osobami nebo (III) použitím neoriginálních dílů na opravu nebo servis. V případě závady způsobené nesprávnou instalací nebo spuštěním se záruka uplatní pouze tehdy, pokud je instalace a uvedení do provozu součástí prodejní smlouvy a provedl ho prodávající nebo osoba, za niž byl prodávající odpovědný.

1- VŠEOBECNÉ PODMIENKY

- V súlade s týmito ustanoveniami predávajúci zaručuje, že výrobok zodpovedajúci tejto záruke („výrobok“) je v čase dodania v perfektnom stave.
- Záručná doba na výrobok je dva (2) roky od dátumu jeho dodania kupujúcemu.
- V prípade akejkoľvek chyby na výrobku, ktorú kupujúci oznámi predávajúcemu počas záručnej doby, bude predávajúci povinný opraviť alebo vymeniť výrobok na svoje vlastné náklady a vždy, keď to uzná za vhodné, pokiaľ to nie je nemožné alebo nerozumné.
- Ak nie je možné opraviť alebo vymeniť výrobok, môže kupujúci požiadať o proporcionálne zníženie ceny pri ukončení kúpnej zmluvy, ak je chyba dostatočne závažná.
- Vymenené alebo opravené porty v rámci tejto záruky nepredlžia záručnú dobu pôvodného výrobku, ale budú mať samostatnú záruku.
- Aby mohla táto záruka nadobudnúť účinnosť, musí kupujúci poskytnúť doklad o dátume nákupu a dodania výrobku.
- Ak po šiestich mesiacoch odo dňa dodania výrobku kupujúcemu oznámi chybu výrobku, musí kupujúci predložiť dôkaz o pôvode a existencii údajnej chyby.
- tento záručný list sa vydáva bez toho, aby boli dotknuté práva zodpovedajúce spotrebiteľom podľa vnútroštátnych predpisov.

2. INDIVIDUÁLNE PODMIENKY

- Táto záruka sa vzťahuje na výrobky uvedené v tomto návode.
- Tento záručný list bude platný iba v krajinách Európskej únie.
- Aby bola táto záruka účinná, kupujúci musí striktné dodržiavať pokyny výrobcu uvedené v dokumentácii dodanej s výrobkom, v prípadoch, keď je to uplatniteľné podľa rozsahu a modelu výrobku.
- Ak je stanovený časový plán výmeny, údržby alebo čistenia určitých častí alebo komponentov výrobku, záruka bude platná, iba ak bude dodržaný tento časový harmonogram.
-

3. OBMEDZENIA

- Táto záruka sa bude vzťahovať iba na predaj uskutočnený spotrebiteľom, pričom pod „spotrebiteľom“ sa rozumie osoba, ktorá kupuje výrobok na účely, ktoré nesúvisia s jeho profesionálnymi činnosťami.
- Normálne opotrebovanie, ktoré pri použití výrobku vzniká, nie je predmetom záruky. Pokiaľ ide o spotrebné diely, komponenty a/alebo materiály, ako sú batérie, žiarovky atď., platia ustanovenia v dokumentácii dodanej s výrobkom.
- Záruka sa nevzťahuje na prípady, keď; (I) sa s výrobkom zaobchádzalo nesprávne; (II) bol opravovaný alebo servisovaný alebo s ním manipulovali neautorizované osoby alebo (III) bol opravovaný alebo servisovaný bez použitia originálnych dielov.
- V prípadoch, keď je chyba výrobku dôsledkom nesprávnej inštalácie alebo uvedenia do prevádzky. Táto záruka bude platiť, len ak je uvedená inštalácia alebo uvedenie do prevádzky zahrnuté v kúpnej zmluve výrobku a bolo vykonané predávajúcim alebo na jeho zodpovednosť.

1- CONDIȚII GENERALE

- În conformitate cu aceste prevederi, vânzătorul garantează că produsul corespunzător acestei garanții („Produsul”) este în stare perfectă la momentul livrării.
- Termenul de garanție pentru produs este de doi (2) ani de la data livrării către cumpărător.
- În cazul apariției oricărui defect al Produsului care este notificat de către cumpărător vânzătorului pe parcursul Termenului de garanție, vânzătorul va fi obligat să repare sau să înlocuiască Produsul, pe cheltuiala sa și oriunde consideră adecvat, cu excepția cazului în care acest lucru este imposibil sau nerezonabil.
- Dacă nu este posibil să se repare sau să se înlocuiască produsul, cumpărătorul poate solicita o reducere proporțională a prețului sau, dacă defectul este suficient de semnificativ, rezilierea contractului de vânzare.
- Piese înlocuite sau reparate conform acestei garanții nu vor prelungi perioada de garanție a produsului original, dar vor avea o garanție separată.
- Pentru ca această garanție să intre în vigoare, cumpărătorul trebuie să furnizeze dovada datei de cumpărare și livrare a Produsului.
- Dacă după șase luni de la livrarea Produsului la cumpărare; el notifică un defect al Produsului, cumpărătorul trebuie să furnizeze dovada originii și existenței defectului pretins.
- Acest certificat de garanție este emis fără a aduce atingere drepturilor corespunzătoare consumatorilor în conformitate cu reglementările naționale.

2. CONDIȚII INDIVIDUALE

- Această garanție acoperă produsele menționate în acest manual.
- Acest certificat de garanție se va aplica numai în țările Uniunii Europene.
- 2.3 Pentru ca această garanție să fie eficientă, cumpărătorul trebuie să urmeze cu strictețe instrucțiunile producătorului incluse în documentația furnizată împreună cu produsul, în cazurile în care este aplicabilă în funcție de gama și modelul produsului.
- Când este specificat un program de timp pentru înlocuirea, întreținerea sau curățarea anumitor piese sau componente ale Produsului, garanția va fi valabilă numai dacă acest program de timp a fost respectat.
-

3. LIMITĂRI

- Această garanție se va aplica numai vânzătorilor efectuate către consumatori, înțelegând de către „consumator”, o persoană care achiziționează Produsul în scopuri care nu au legătură cu activitățile sale profesionale.
- Uzura normală rezultată din utilizarea produsului nu este garantată. În ceea ce privește piesele, componentele și / sau materialele consumabile sau consumabile, cum ar fi bateriile, becurile etc., se vor aplica prevederile din documentația furnizată împreună cu produsul.
- Garanția nu acoperă acele cazuri în care Produsul; (I) a fost tratat incorect; (II) a fost reparat, reparat sau manipulat de persoane neautorizate sau (III) a fost reparat sau reparat fără a utiliza piese originale. În cazurile în care defectul Produsului este rezultatul unei instalări sau porniri incorecte, această garanție se va aplica numai atunci când respectiva instalare sau pornire este inclusă în contractul de vânzare a Produsului și a fost efectuată de vânzător sau în temeiul acestuia responsabilitate.

1 ALLMÄNNA VILLKOR

- I enlighet med dessa bestämmelser garanterar säljaren att GRE-produkten som motsvarar denna garanti ("produkten") är i perfekt skick vid leveransen.
- Garantitiden för produkten är två (2) år från det att den levereras till köparen.
- I händelse av fel i produkten som av köparen meddelats till säljaren under garantitiden, kommer säljaren att vara skyldig att reparera eller byta ut produkten på egen kostnad och varhelst han anser lämplig, såvida detta inte är omöjligt eller orimligt.
- Om det inte är möjligt att reparera eller byta ut produkten kan köparen begära en proportionell sänkning av priset eller, om felet är tillräckligt betydande, uppsägning av försäljningsavtalet.
- De delar som byts ut eller repareras under denna garanti förlänger inte garantiperioden för den ursprungliga produkten utan kommer att ha en separat garanti.
- Om köparen efter sex månader efter leveransen av produkten, meddelar en fel i produkten, måste köparen tillhandahålla bevis på ursprunget och förekomsten av den påstådda bristen.
- Detta garantibevis utfärdas utan att det påverkar de rättigheter som motsvarar konsumenterna enligt nationella bestämmelser

2 INDIVIDUELLA VILLKOR

- Denna garanti täcker de produkter som avses i denna handbok.
- Detta garantibevis kommer endast att tillämpas i EU:s länder.
- För att denna garanti ska vara giltig. Köparen måste strikt följa tillverkarens anvisningar som ingår i dokumentationen med produkten, i fall där det är tillämpligt enligt produktens sortiment och modell.
- När ett tidsschema anges för utbyte, underhåll eller rengöring av vissa delar eller komponenter i produkten, är garantin endast giltig om detta tidsschema har följts.

3 BEGRÄNSNINGAR

- Denna garanti kommer endast att gälla för försäljning som görs till konsumenter, dvs. en "konsument" är en person som köper produkten för ändamål som inte är relaterade till hans yrkesverksamhet.
- Noimolslitaget som uppstår vid användning av produkten täcks inte av garantin. När det gäller förbrukningsartiklar, komponenter/eller material, t.ex. batterier, glödlampor, etc. gäller bestämmelserna i dokumentationen som medföljer produkten.
- Garantin täcker inte dessa fall när produkten; (I) har hanterats felaktigt; (II) har reparerats, underhållits eller hanterats av icke-auktoriserade personer eller (III) har reparerats eller servats utan att använda originaldelar.
- I de fall då produktens defekt är ett resultat av felaktig installation eller idrifttagning kommer denna garanti endast att gälla när nämnda installation eller uppstart ingår i produktens försäljningsavtal och har utförts av säljaren eller under dennes ansvar.

If You Have Any Problem, Contact Us!		www.grepool.com/en/after-sales
Si Tienes Algun Problema, ¡Consultenos!	España	www.grepool.com/post-venta
En Cas De Probleme, Nous Consulter!	France/ Belgie	www.grepool.com/fr/apres-vente
Sollten Sie Probleme Haben, Zögern Sie Bitte Nicht, Uns Zu Kontaktieren!	Deutschland	www.grepool.com/de/kundenservice
Per Ogni Vostra Eventuale Occorrenza, Interpellateci!	Italia	www.grepool.com/it/post-vendita
Em Caso De Problema, ¡Consultar-Nos!	Portugal	www.grepool.com/post-venta
Mocht U Een Probleem Hebben, ... ¡Raadpleeg Ons!	Nederlands	+31 513 62 66 66 service@aqua-fun.info
W razie problemów, skontaktuj się z nami	Poland	www.grepool.com/en/after-sales
V případě jakéhokoliv problému nás kontaktujte!	Czechia	www.grepool.com/en/after-sales
Ak máte akýkoľvek problém, kontaktujte nás!	Slovakia	www.grepool.com/en/after-sales
Dacă ați orice problemă, contactați-ne!	Romania	www.grepool.com/en/after-sales
Om du har några problem, kontakta oss!	Sweden	www.grepool.com/en/after-sales

DISTRIBUTED BY / DISTRIBUIDO POR /
DISTRIBUÉ PAR / VERTRIEB DURCH /
DISTRIBUITO DA / GEDISTRIBUEERD DOOR /
DISTRIBUÍDO POR / WYPRODUKOWANY PRZEZ/ DISTRIBUTOR /
DISTRIBÚTOR / DISTRIBUIT DE / DISTRIBUERAS AV:
MANUFACTURAS GRE, S.A.
ARITZ BIDEA Nº 57 BELAKO INDUSTRIALDEA, APARTADO 69
48100 MUNGUÍA (VIZCAYA) ESPAÑA
Nº Reg. Ind. 48-06762

- We reserve the right to change all or part of the articles or contents of this document, without prior notice
- Nos reservamos el derecho de cambiar total o parcialmente las características de nuestros artículos o el contenido de este documento sin previo aviso
- Nous nous réservons le droit de modifier totalement ou en partie les caractéristiques de nos articles ou le contenu de ce document sans préavis
- Wir behalten uns das Recht vor, die technischen Daten unserer Artikel oder den Inhalt dieses Dokumentes ohne vorherigen Hinweis ganz oder teilweise zu ändern
- Ci riserviamo il diritto di cambiare totalmente o parzialmente le caratteristiche tecniche dei nostri prodotti ed il contenuto di questo documento senza nessun preavviso
- Wij behouden ons het recht voor geheel of gedeeltelijk de kenmerken van onze artikelen of de inhoud van deze handleiding zonder voorafgaand bericht te wijzigen
- Reservamo-nos o direito de alterar, total ou parcialmente, as características dos nossos artigos ou o conteúdo deste documento sem aviso prévio.
- Zastrzegamy sobie prawo do zmiany w całości lub części niniejszej instrukcji bez uprzedniej informacji
- Vyhrazujeme si právo na změnu součástí nebo prvků výrobku nebo obsahu tohoto dokumentu bez oznámení.
- Vyhradzujeme si právo na zmenu všetkých článkov alebo ich častí alebo obsahu tohto dokumentu bez predchádzajúceho upozornenia.
- Ne rezervăm să schimbăm total sau parțial articolele sau conținutul acestui document, fără notificare prealabilă.
- Vi förbehåller oss rätten att ändra hela eller delar av funktionerna i artiklarna eller innehållet i detta dokument utan föregående meddelande.



www.grepool.com

We reserve to change all of part of the articles or contents of this document, without prior notice.

Nos reservamos el derecho de cambiar total o parcialmente las características de nuestros artículos o contenido de este documento sin previo aviso.

Nous nous réservons le droit de modifier totalement ou en partie les caractéristiques de nos articles ou le contenu de ce document sans pré avis.

Wir behalten uns das Recht vor die Eigenschaften unserer Produkte oder den Inhalt diese Prospektes teilweise oder vollständig, ohne vorherige Benachrichtigung zu ändern.

Ci riservamo il diritto di cambiare totalmente o parzialmente le caratteristiche tecniche dei nostri prodotti ed il contenuto di questo documento senza nessun preavviso.

Wij behouden ons het recht voor geheel of gedeeltelijk de kenmerken van onze artikelen of de inhoud van deze handleiding zonder voorafgaand bericht te wijzigen.

Reservamo-nos no direito de alterar, total ou parcialmente as características os nossos artigos ou o conteúdo deste documento sem aviso prévio.

Zastrzegamy sobie prawo do zmiany w całości lub części niniejszej instrukcji bez uprzedniej informacji

Vyhrazujeme si právo na změny součástí výrobku nebo obsahu tohoto manuálu bez oznámení.

Vyhradzujeme si právo na zmenu všetkých častí článkov alebo obsahu of tohto dokumentu bez predchádzajúceho upozornenia.

Ne rezervăm dreptul de a schimba toate părțile articolelor sau conținutului acestui document, fără o notificare prealabilă

Vi förbehåller oss rätten att ändra hela eller delar av artiklarna eller innehållet i detta dokument utan föregående meddelande.